

Strongbelt premium/Strongbelt M

Zahnflachriemen

PTS *Power Transmission*
Strongbelt



Technisches Handbuch

Inhaltsverzeichnis

Produktbeschreibung

Strongbelt premium Zahnflachriemen	2
Strongbelt premium, serienmäßige Eigenschaften	3
Strongbelt premium, Vorteile und Anwendungsbeispiele	4

Berechnung

Erklärung der Formelzeichen	5
Richtlinien für die Vorauswahl Strongbelt premium	6
Richtlinien für die Vorauswahl Strongbelt M	7
Belastungsfaktoren	8
Zusatzfaktoren	9
Formeln und Berechnungsbeispiel	10
Vorspannung	12
Berechnung mit CAP	13

Leistungswerte

Strongbelt premium Zahnflachriemen 3M	14
Strongbelt premium Zahnflachriemen 5M	15
Strongbelt premium Zahnflachriemen 8M	16
Strongbelt premium Zahnflachriemen 14M	17
Strongbelt M Zahnflachriemen 2M	18
Strongbelt M Zahnflachriemen 3M	19
Strongbelt M Zahnflachriemen 5M	20
Strongbelt M Zahnflachriemen 8M	21
Strongbelt M Zahnflachriemen 14M	22

Abmessungen und Toleranzen	23
----------------------------------	----

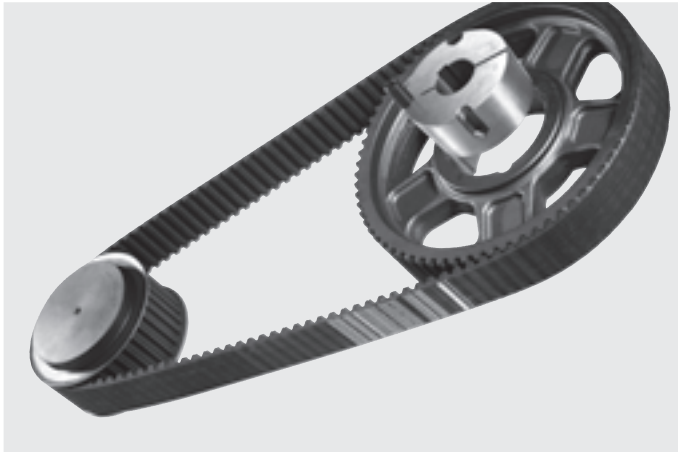
Konstruktionshilfen

Bordscheiben/Spannrollen	24
Montage und Wartung	25
Störung – Ursache – Abhilfe	26

Datenblatt zur Berechnung/Überprüfung von Antrieben mit Strongbelt premium und Strongbelt M Zahnflachriemen	27
--	----

Produktbeschreibung

Strongbelt premium Zahnflachriemen



Der Hochleistungszahnflachriemen für hoch belastete, schnell laufende Maschinenantriebe

Kompakte Synchronantriebe werden in der gesamten mechanischen Antriebstechnik eingesetzt. Sehr hohe Leistungsfähigkeit, gutes Laufverhalten und hohe Betriebssicherheit sind nur einige der Anforderungen, die an Zahnflachriemen gestellt werden. Moderne Fertigungstechniken und Qualitätsprüfungen in allen Verarbeitungsstufen gewährleisten Produkte größter Zuverlässigkeit auf konstant hohem Niveau. Strongbelt premium Hochleistungszahnflachriemen wurden speziell entwickelt für hoch belastete, schnell laufende Antriebe. Verbesserte Werkstoffe und eine optimierte Materialkombination bilden die Grundlage für dieses sehr hohe Leistungsspektrum. Die Geometrie des Strongbelt premium Zahnflachriemens ist auf die gängigen Zahnscheiben mit HTD®-Profil abgestimmt. Das optimierte Zahnflachriemenprofil bietet eine optimale Abstützung des Zahnes in der Scheibenlücke. Für jede Leistungsklasse gibt es den passenden Strongbelt Riemen.

Rücken

Ein dauerhafter und biegsamer Rücken schützt die Zugkörper vor äußeren Einflüssen. Des Weiteren ist der Polychloroprenrücken verstärkt mit Fasern aus Aramid, bedingt resistent gegen Mineralöle, Feuchtigkeit und schützt vor Abnutzung durch Reibung.

Zugstrang

Das Zugelement besteht aus verstärkten, paarweise gegenläufig gewirnten Glasfaserzugsträngen. Diese Zugkörper zeichnen sich durch eine hohe Zugfestigkeit, sehr gute Biegewilligkeit und eine sehr geringe Dehnung aus.

Zähne

Die Zähne bestehen aus einer neuartigen Materialkombination mit Aramidfasern, welche eine hohe Abscherfestigkeit gewährleistet. Sie sind so geformt und entsprechend der Teilung angeordnet, dass sie exakt und unter geringster Reibung in die Zahnlücken der Scheiben eingreifen. Die Einkerbung im Zahn ermöglicht einen geräuscharmen Lauf.

Gewebe

Das extra entwickelte Polyamid-Gewebe besticht durch seinen außerordentlich niedrigen Reibungskoeffizienten und sein niedriges Geräuschverhalten. Des Weiteren schützt es den Zahn vor frühem Verschleiß und verhindert Ausbrüche.

Produktbeschreibung

Strongbelt premium Serienmäßige Eigenschaften

Alle Strongbelt premium Zahnflachriemen sind serienmäßig bedingt öl-, hitze-, kälte-, tropen- und ozonbeständig und unempfindlich gegen Witterungseinflüsse. Eine besondere Kennzeichnung erfolgt nicht.

Ölbeständigkeit

Die bedingte Ölbeständigkeit verhindert den schädigenden Einfluss von Mineralölen und Fetten, sofern diese Stoffe nicht ständig und in größeren Mengen mit dem Zahnflachriemen in Kontakt kommen.

Temperaturbeständigkeit

Der Zahnflachriemen lässt Umgebungstemperaturen von $\approx -30\text{ °C}$ bis $+100\text{ °C}$ zu. Temperaturen darüber hinaus führen zu frühzeitiger Alterung und Versprödung der Zahnflachriemen und somit zum frühzeitigen Ausfall.

Elektrische Leitfähigkeit

Die elektrische Leitfähigkeit erlaubt das sichere Ableiten von elektrostatischen Aufladungen. Diese können bei Zahnflachriemenantrieben mit ungenügender elektrischer Leitfähigkeit so stark sein, dass durch die Funkenbildung Zündgefahr besteht. Der Einsatz von elektrisch leitfähigen Zahnflachriemen erfordert eine Überprüfung der Eigenschaften nach ISO 9563. Mit einem Abnahmeprüfzeugnis wird die elektrische Leitfähigkeit nachgewiesen.

Geräuschemission

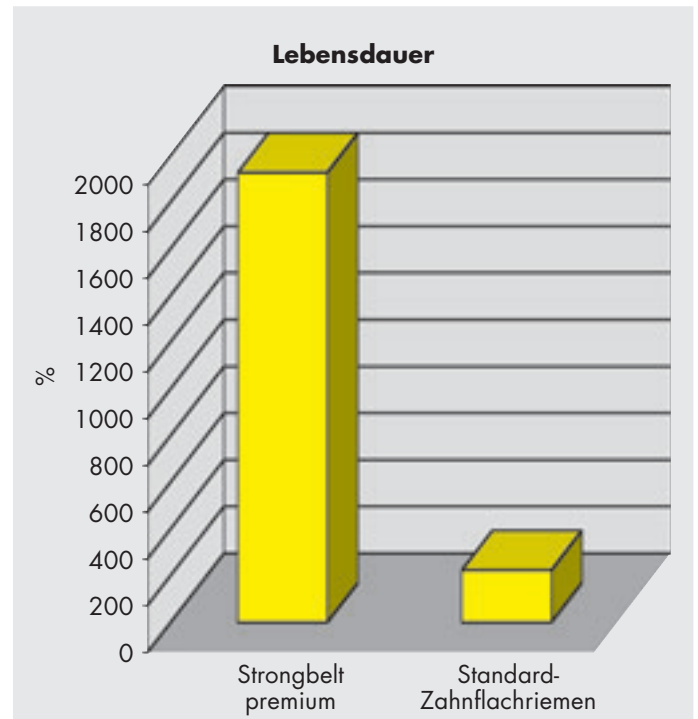
Die optimierte Zahnform und die Einkerbung im Zahnfuß des Strongbelt premium ermöglichen erheblich niedrigere Geräuschpegel. In Verbindung mit den neu entwickelten Werkstoffen kann auch bei hohen Drehzahlen und hoher Vorspannung der Geräuschpegel weiter reduziert werden.

Lebensdauer

Dynamische Prüfungen mit Strongbelt premium ergeben bis zu 18fach höhere Laufzeiten im Vergleich zu Standard-Zahnflachriemen. Dies hat eine wesentlich höhere Betriebssicherheit und Antriebsfunktion zur Folge.

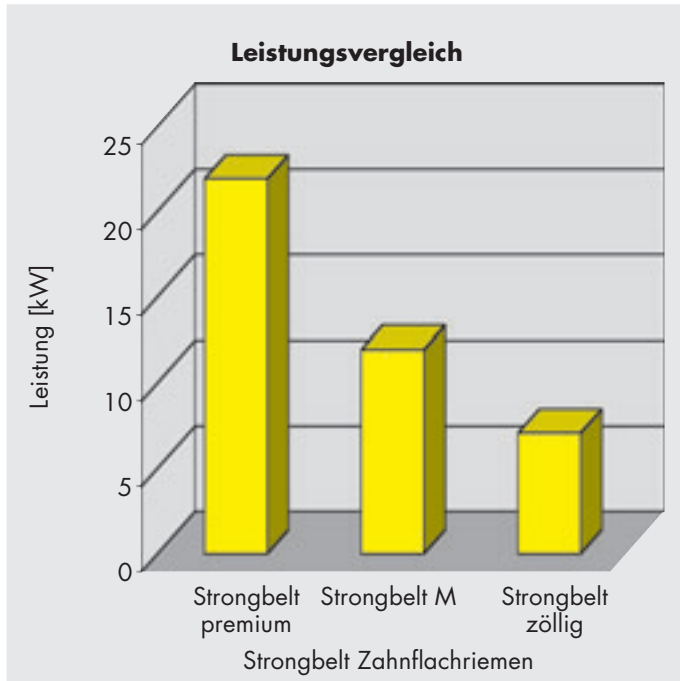
Wirkungsgrad

Das speziell entwickelte Zahngewebe und die flexible Riemenausführung ermöglichen einen nahezu reibungsfreien Antrieb mit einem Wirkungsgrad von 98%.



Produktbeschreibung

Strongbelt premium Vorteile und Anwendungsbeispiele



Leistungswerte

Profil	8M premium	8M	H
Teilung [mm]	8	8	12,7
Breite [mm]	20	20	19,05
Scheibendurchmesser [mm]	96,77	96,77	97,02
Drehzahl [min ⁻¹]	2850	2850	2850
Nennleistung [kW]	21,9	10,8	6,0

Vorteile

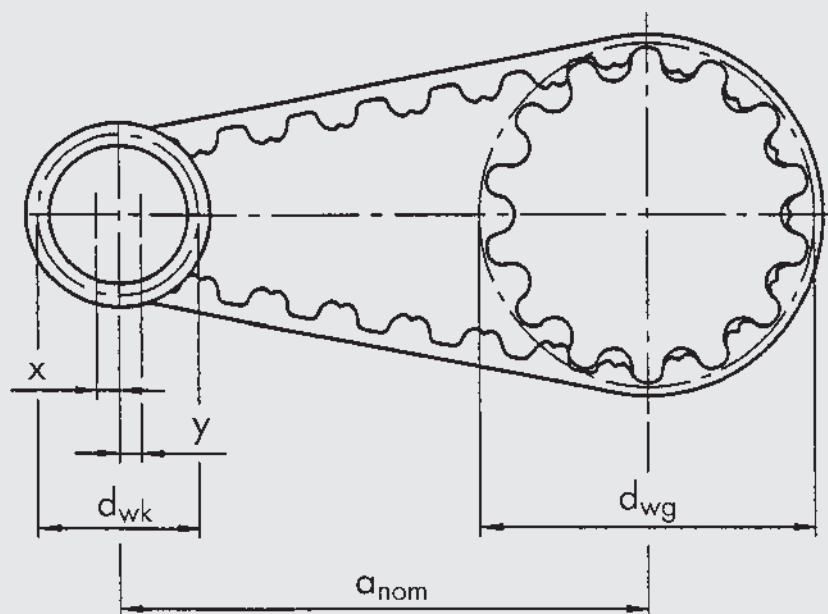
- geeignet für schnell laufende, hoch belastete Antriebe
- bis zu 2fach höhere Leistungsübertragung gegenüber Strongbelt Standard-Zahnflachriemen
- geringe Lagerbelastung
- temperaturbeständig von $\approx -30\text{ °C}$ bis $+100\text{ °C}$
- geringe Geräusentwicklung
- Reduzierung der Baugrößen, dadurch Kosteneinsparung
- wartungsfrei

Eigenschaften und Einsatzbereiche

Hohe Leistung	Hohes Drehmoment	Geräuschreduzierung	Geringes Zahnlückenspiel
Ersatz für Trapezprofile	Förderanlagen	Werkzeugmaschinen	Lineareinheiten
Kompakte Bauweise	Gartengeräte	Haushaltsmaschinen	Roboter
Textilmaschinen	Druckmaschinen	Textilmaschinen	Druckmaschinen
Papiermaschinen	Textilmaschinen	Druckmaschinen	Büromaschinen
Hydraulikpumpen	Papiermühlen	Förderanlagen	Handhabungsautomaten
Holzverarbeitung	Extruder	Ersatz für Kette	Werkzeugmaschinen

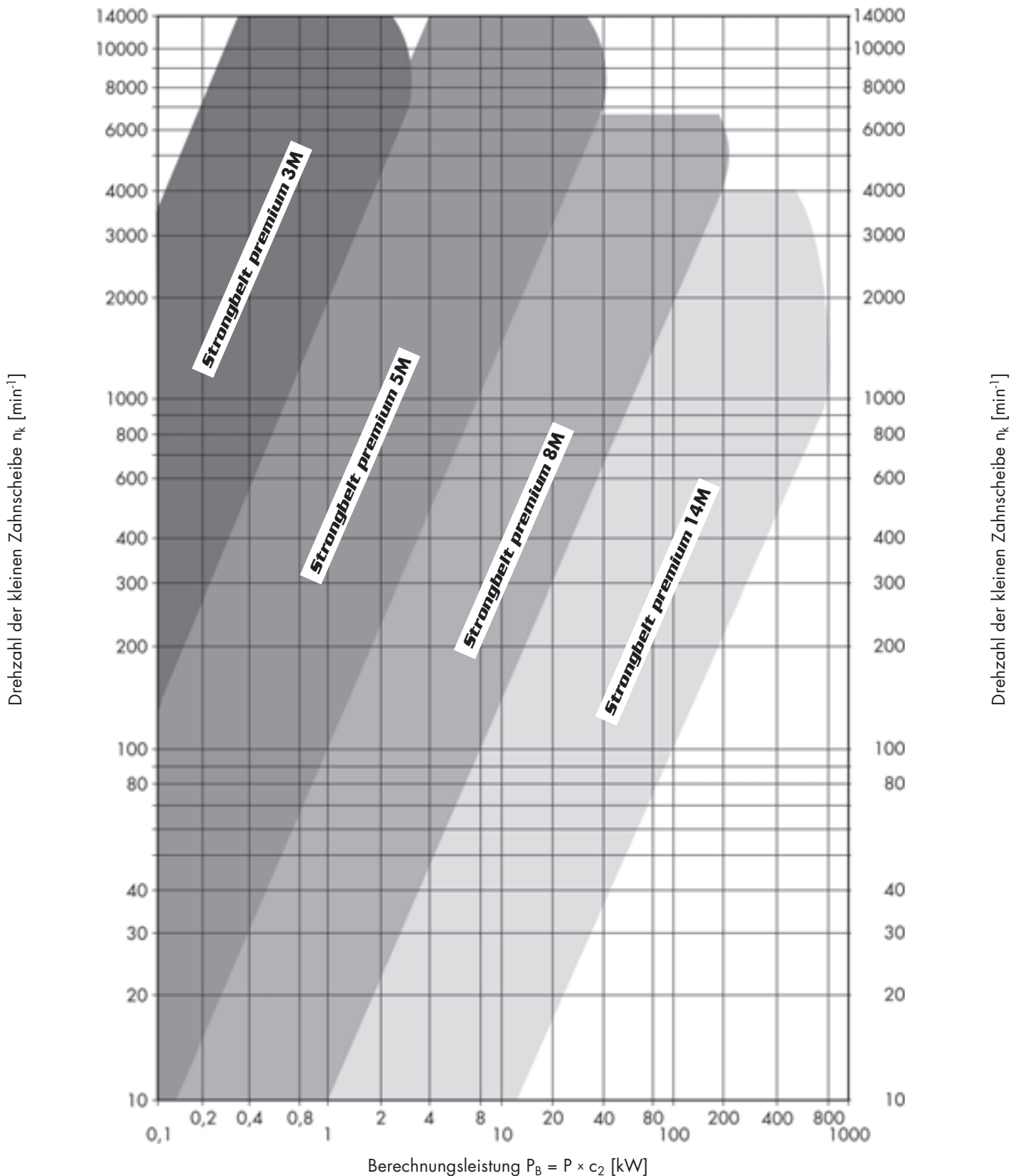
Berechnung Strongbelt premium und Strongbelt M Erklärung der Formelzeichen

a	= Achsabstand	[mm]	P	= vom Zahnflachriemenantrieb zu übertragende Leistung	[kW]
a_{nom}	= Achsabstand, mit einer Standard-Riemenlänge errechnet	[mm]	P_B	= Berechnungsleistung	[kW]
c_0	= Grundbelastungsfaktor		P_N	= Nennleistung	[kW]
c_1	= Zahneingriffsfaktor		$P_{\dot{U}}$	= übertragbare Leistung einer Standard-Riemenbreite [$P_N \cdot c_1 \cdot c_7$]	[kW]
c_2	= Gesamtbelastungsfaktor		S_a	= Mindest-Achskraft im statischen Zustand	[N]
c_3	= Übersetzungszuschlag		$S_{n\ zul}$	= maximal zulässige Umfangskraft	[N]
c_6	= Ermüdungszuschlag		S_{n3}	= effektiv zu übertragende Umfangskraft	[N]
c_7	= Längenfaktor		S_n	= effektiv zu übertragende Umfangskraft incl. tatsächlicher Zentrifugalkraft	[N]
d_a	= Außendurchmesser der Zahnscheibe	[mm]	t	= Zahnteilung	[mm]
d_w	= Wirkdurchmesser der Zahnscheibe	[mm]	v	= Riemengeschwindigkeit	[m/s]
d_{wg}	= Wirkdurchmesser der großen Zahnscheibe	[mm]	x	= Mindest-Verstellweg des Achsabstandes a_{nom} zum Spannen des Zahnflachriemens	[mm]
d_{wk}	= Wirkdurchmesser der kleinen Zahnscheibe	[mm]	y	= Mindest-Verstellweg des Achsabstandes a_{nom} zum Auflegen des Zahnflachriemens	[mm]
d_{w1}	= Wirkdurchmesser der treibenden Zahnscheibe	[mm]	z_e	= Anzahl der eingreifenden Zähne der kleinen Scheibe	
d_{w2}	= Wirkdurchmesser der getriebenen Zahnscheibe	[mm]	z_g	= Anzahl der Zähne der großen Zahnscheibe	
E_a	= Eindrücktiefe des Trums	[mm]	z_k	= Anzahl der Zähne der kleinen Zahnscheibe	
F	= Prüfkraft	[N]	z_r	= Anzahl der Zähne des Zahnflachriemens	
f	= Frequenz	[Hz]	z_1	= Anzahl der Zähne der treibenden Zahnscheibe	
i	= Übersetzung		z_2	= Anzahl der Zähne der getriebenen Zahnscheibe	
L	= Trumlänge	[mm]			
L_{wSt}	= Standard-Wirklänge des Zahnflachriemens	[mm]			
L_{wth}	= errechnete Wirklänge des Zahnflachriemens	[mm]			
n_1	= Drehfrequenz der treibenden Zahnscheibe	[min ⁻¹]			
n_2	= Drehfrequenz der getriebenen Zahnscheibe	[min ⁻¹]			



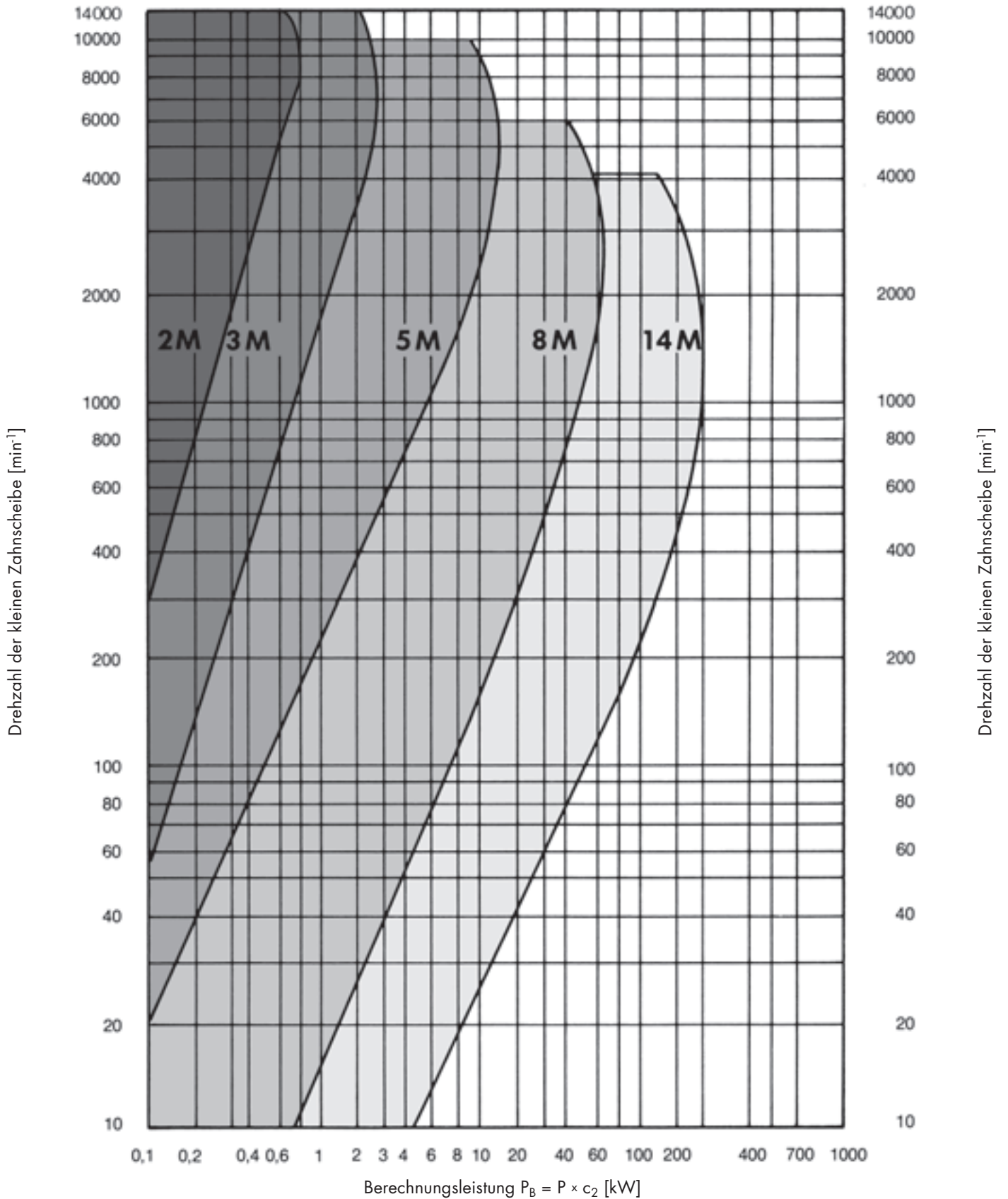
Richtlinien für die Vorauswahl des Zahnflachriemens *Strongbelt premium*

Diagramm 1



Richtlinien für die Vorauswahl des Zahnflachriemens *Strongbelt M*

Diagramm 2



Berechnung Strongbelt premium und Strongbelt M Belastungsfaktoren

Gesamtbelastungsfaktor c_2

Der Gesamtbelastungsfaktor c_2 setzt sich aus dem Grundbelastungsfaktor c_0 und zwei weiteren Zuschlägen c_3 und c_6 zusammen.

$$c_2 = c_0 + c_3 + c_6$$

$c_2 \geq M_A/M_N$ Empfehlung bei großer Schalthäufigkeit

Grundbelastungsfaktor c_0

Der Grundbelastungsfaktor c_0 berücksichtigt die tägliche Betriebsdauer und die Art der Antriebs- und Arbeitsmaschine. Da es nicht möglich ist, jede denkbare Kombination aus Antriebsmaschine, Arbeitsmaschine und Betriebsbedingungen in einer Tabelle zusammenzufassen, sind die Grundbelastungsfaktoren als **Richtwerte** anzusehen. Die Zuordnung der Arbeitsmaschine ist von der jeweils vorhandenen Belastungsart abhängig.

Tabelle 1

Grundbelastungsfaktor c_0

Art der Grundbelastung und Beispiele für Arbeitsmaschinen	Belastungsart und Beispiele für Antriebsmaschinen			
	Gleichmäßiger Lauf Elektromotor Schnell laufende Turbine Kolbenmaschine mit hoher Zylinderzahl		Ungleichmäßiger Lauf Hydraulikmotor Langsam laufende Turbine Kolbenmaschine mit geringer Zylinderzahl	
	Grundbelastungsfaktor c_0 bei täglicher Betriebsdauer			
	bis 16 h	über 16 h	bis 16 h	über 16 h
Leichte Antriebe, stoßfreier und gleichförmiger Lauf Messgeräte Filmkameras Büromaschinen Bandförderanlagen (leichtes Gut)	1,3	1,4	1,4	1,5
Mittlere Antriebe, Betrieb mit kleiner bis mittlerer zeitweiliger Stoßbelastung Mischmaschinen Küchenmaschinen Druckereimaschinen Textilmaschinen Verpackungsmaschinen Bandförderanlagen (schweres Gut)	1,6	1,7	1,8	1,9
Schwere Antriebe, Betrieb mit mittlerer bis starker zeitweiliger Stoßbelastung Werkzeugmaschinen Holzbearbeitungsmaschinen Exzenterantriebe Förderanlagen (schweres Gut)	1,8	1,9	2,0	2,1
Sehr schwere Antriebe, Betrieb mit starker dauernder Stoßbelastung Mühlen Kalander Extruder Kolbenpumpen und -kompressoren Hebezeuge	2,0	2,1	2,2	2,3

Berechnung Strongbelt premium und Strongbelt M Zusatzfaktoren

Übersetzungszuschlag c_3

Für die Übersetzungen ins Schnelle wird der dem Übersetzungsverhältnis entsprechende Wert zum Grundbelastungsfaktor c_0 addiert.

Tabelle 2

Übersetzung i	Übersetzungszuschlag c_3
1,00–0,80	0,0
0,79–0,57	0,1
0,56–0,40	0,2
0,39–0,28	0,3
0,27 und kleiner	0,4

Tabelle 3

Ermüdungszuschlag c_6

Betriebsbedingungen	Ermüdungszuschlag c_6
Verwendung von Spann- oder Umlenkrollen	0,2
Betriebsdauer 16-24 h	0,2
Nur seltener bzw. gelegentlicher Betrieb	- 0,2

Bei großer Schalthäufigkeit oder dauerndem Reversierbetrieb sollte der Gesamtbelastungsfaktor c_2 größer als das Verhältnis von Anlauf- zu Nennmoment gewählt werden. Falls motorseitig gebremst wird, sollte bei häufigem Einsatz der Bremse mit dem Bremsmoment ebenso verfahren werden. Die Strongbelt Anwendungstechnik steht Ihnen bei Rückfragen gerne zur Verfügung.

Mindest-Verstellweg x zum Spannen von Zahnflachriemen

$$x = 0,004 \cdot a_{nom}$$

Tabelle 4

Mindest-Verstellweg y zum Auflegen bei Zahnscheiben ohne Bordscheibe

Achsabstände [mm]	Verschiebeweg zur Montage des Zahnriemens [mm]
bis 1000	1,8
von 1000 bis 1780	2,8
von 1780 bis 2540	3,3
von 2540 bis 3300	4,1
von 3300 bis 4600	5,3

Tabelle 5

Mindest-Verstellweg y zum Auflegen bei Zahnscheiben mit Bordscheiben

Teilung [mm]	Bordscheibe an einer Zahnscheibe [mm]	Bordscheibe an beiden Zahnscheiben [mm]
2	6	12
3	8	14
5	14	19
8	22	33
14	36	58

Tabelle 6

Längenfaktor c_7

Profil 2M		Profil 8M / 8M premium	
Wirklänge [mm]	c_7	Wirklänge [mm]	c_7
≤ 190	0,8	≤ 600	0,8
$> 190 \leq 260$	0,9	$> 600 \leq 880$	0,9
$> 260 \leq 400$	1,0	$> 880 \leq 1200$	1,0
$> 400 \leq 600$	1,1	$> 1200 \leq 1760$	1,1
> 600	1,2	> 1760	1,2
Profil 3M / 3M premium		Profil 14M / 14M premium	
Wirklänge [mm]	c_7	Wirklänge [mm]	c_7
≤ 190	0,8	≤ 1190	0,80
$> 190 \leq 260$	0,9	$> 1190 \leq 1610$	0,90
$> 260 \leq 400$	1,0	$> 1610 \leq 1890$	0,95
$> 400 \leq 600$	1,1	$> 1890 \leq 2450$	1,00
> 600	1,2	$> 2450 \leq 3150$	1,05
Profil 5M / 5M premium		> 3150	1,10
Wirklänge [mm]	c_7		
≤ 440	0,8		
$> 440 \leq 555$	0,9		
$> 555 \leq 800$	1,0		
$> 800 \leq 1100$	1,1		
> 1100	1,2		

Tabelle 7

Zahneingriffsfaktor c_1

Anzahl der eingreifenden Zähne	Zahneingriffsfaktor c_1
≥ 6	1,0
5	0,8
4	0,6
3	0,4
2	0,2

Berechnung Strongbelt premium und Strongbelt M Formeln und Berechnungsbeispiel

Antriebsmaschine

Elektromotor 50 Hz
Stern-Dreieck-Schaltung
 $P = 18,5 \text{ kW}$
 $n_1 = 2850 \text{ min}^{-1}$

Betriebsbedingungen

Tägliche Betriebsdauer: 12 Stunden
Anzahl der Schaltungen: 2-mal täglich
Umwelteinflüsse: Raumtemperatur,
kein Einfluss von Öl, Wasser und Staub
Achsabstand: 400 mm bis 450 mm
max. Scheibendurchmesser: 200 mm

Arbeitsmaschine

Textilmaschine
 $P = 15 \text{ kW}$
 $n_2 = 1830 \text{ min}^{-1} \pm 1\%$
Art der Belastung: konstant

Formeln

Gesamtbelastungsfaktor

$c_2 = c_0 + c_3 + c_6$
 c_0 aus Tabelle 1 Seite 8
 c_3 aus Tabelle 2 Seite 9
 c_6 aus Tabelle 3 Seite 9

Berechnungsleistung

$P_B = P \cdot c_2$

Zahnflachriemenprofil

aus Diagrammen 1-2, Seiten 6-7

Übersetzung

$$i = \frac{n_1}{n_2} = \frac{z_2}{z_1} = \frac{d_{w2}}{d_{w1}}$$

Zähnezahlen der Zahnscheiben

z_1, d_{w1} gewählt aus Standard-Sortiment Zahnscheiben

$$z_2 = z_1 \cdot i$$

Minstdurchmesser beachten!

Überprüfung der Drehfrequenz

$$i = \frac{z_2}{z_1}$$

$$n_2 = \frac{n_1}{i}$$

Achsabstandsempfehlung

Empfehlung:

$$a > 0,5 (d_{w1} + d_{w2}) + 15 \text{ mm}$$

$$a < 2,0 (d_{w1} + d_{w2})$$

Berechnungsbeispiel

$$c_2 = 1,6 + 0 + 0 = \mathbf{1,6}$$

$$c_0 = 1,6$$

$$c_3 = 0$$

$$c_6 = 0$$

$$P_B = 18,5 \cdot 1,6 = \mathbf{29,6 \text{ kW}}$$

Strongbelt premium

Type 8M

$$i = \frac{2850}{1830} = \mathbf{1,557}$$

$$z_1 = \mathbf{36}$$

$$d_{w1} = 91,67 \text{ mm}$$

$$z_2 = 36 \cdot 1,56 = 56,16$$

$$z_2 = \mathbf{56}$$

$$d_{w2} = 142,60 \text{ mm}$$

z_2 gewählt aus Standard-Sortiment Scheiben

Forderung $z_1 \geq 22$ (Mindestzähnezahl für Profil 8M) erfüllt

$$i = \frac{56}{36} = 1,556$$

$$n_2 = \frac{2850}{1,556} = \mathbf{1832 \text{ min}^{-1}}$$

Forderung:
 $\mathbf{1830 \text{ min}^{-1} \pm 1\%}$ erfüllt

$$a > 0,5 (91,67 + 142,60) + 15 \text{ mm} = 132,14 \text{ mm}$$

$$a < 2,0 (91,67 + 142,60) = 468,54 \text{ mm}$$

$a = \mathbf{425 \text{ mm}}$ vorläufig gewählt

Berechnung Strongbelt premium und Strongbelt M Formeln und Berechnungsbeispiel

Formeln

Wirklänge des Zahnflachriemens

$$L_{\text{wth}} \approx 2a + \frac{\pi}{2} (d_{\text{wg}} + d_{\text{wk}}) + \frac{(d_{\text{wg}} - d_{\text{wk}})^2}{4a}$$

L_{wSt} siehe Standardlängen

Achsabstand aus L_{wSt}

$$a_{\text{nom}} = K + \sqrt{K^2 - \frac{(d_{\text{wg}} - d_{\text{wk}})^2}{8}}$$

$$K = \frac{(L_{\text{wSt}})}{4} - \frac{\pi}{8} (d_{\text{wg}} + d_{\text{wk}})$$

Mindest-Verstellweg zum Spannen

$$x = 0,004 \cdot a_{\text{nom}}$$

Mindest-Verstellweg zum Auflegen

y = aus Tabelle 5, Seite 9

Anzahl der eingreifenden Zähne an der kleinen Scheibe

$$z_e = \frac{z_k}{6} \left(3 - \frac{d_{\text{wg}} - d_{\text{wk}}}{a_{\text{nom}}} \right)$$

Längenfaktor

c_7 aus Tabelle 6, Seite 9

Zahneingriffsfaktor

c_1 aus Tabelle 7, Seite 9

Riemenbreite über Nennleistung

Forderung: $P_{\text{Ü}} \geq P_{\text{B}}$

$P_{\text{Ü}}$ = übertragbare Nennleistung einer Standard-Riemenbreite

$P_{\text{Ü}} = P_{\text{N}} \cdot c_1 \cdot c_7$

P_{N} -Wert und ggf. damit zu multiplizierender Breitenkorrekturfaktor siehe Seiten 14 bis 22

Berechnungsbeispiel

$$L_{\text{wth}} \approx 2 \cdot 425 + \frac{\pi}{2} (142,60 + 91,67) + \frac{(142,60 - 91,67)^2}{4 \cdot 425}$$

$$L_{\text{wth}} \approx \mathbf{1219,33 \text{ mm}}$$

nächste Standard-Riemenlänge gewählt

$$L_{\text{wSt}} = \mathbf{1200 \text{ mm}}$$

$$a_{\text{nom}} = 208 + \sqrt{208^2 - \frac{(142,60 - 91,67)^2}{8}}$$

$$a_{\text{nom}} = \mathbf{415,22 \text{ mm}}$$

$$K = \frac{1200}{4} - \frac{\pi}{8} (142,60 + 91,67) = 208 \text{ mm}$$

$$x \geq \mathbf{1,66 \text{ mm}}$$

$$y = \mathbf{22 \text{ mm}}$$
 (mit Bordscheibe)

$$z_e = \frac{36}{6} \left(3 - \frac{142,60 - 91,67}{415} \right) = 17,26$$

$$z_e = \mathbf{17}$$

$$c_7 = \mathbf{1,0}$$

$$c_1 = \mathbf{1,0}$$

31,09 kW > 29,60 kW Forderung erfüllt!

$$P_{\text{Ü}} = 31,09 \cdot 1,0 \cdot 1,0 = \mathbf{31,09 \text{ kW}}$$

$$P_{\text{N}} \text{ für } 30 \text{ mm Breite} = 19,68 \cdot 1,58 = \mathbf{31,09 \text{ kW}}$$

Auslegung:

1 Strongbelt premium Zahnflachriemen 1200 8M	30
1 Strongbelt Zahnscheibe	30
1 Strongbelt Zahnscheibe	30

Berechnung Strongbelt premium und Strongbelt M Vorspannung

Vorspannung für Strongbelt premium und Strongbelt M Zahnflachriemen

Für einwandfreie Leistungsübertragung und Erreichen der üblichen Riemenlebensdauer ist die korrekte Riemenvorspannung von entscheidender Wichtigkeit. Häufig führt zu geringe oder zu hohe Vorspannung zum frühzeitigen Ausfall der Zahnflachriemen. Ein Überspannen hat oft auch Lagerdefekte an der Antriebs- oder Arbeitsmaschine zur Folge.

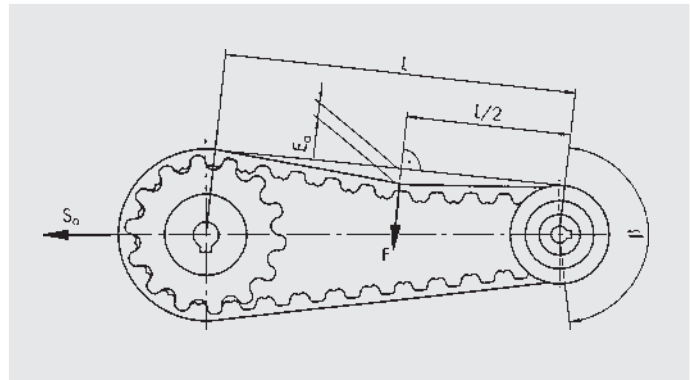
Es hat sich gezeigt, dass allgemeine Vorspannungsangaben, z. B. die „Daumendruckmethode“, nicht geeignet sind, Antriebe optimal zu spannen, um sie wirtschaftlich voll ausnutzen zu können. Daher empfiehlt sich, mit den folgenden Strongbelt Formeln die erforderliche statische Vorspannung individuell für jeden Antrieb zu berechnen.

Aufgrund extrem dehnungsarmer Eigenschaften ist bei Strongbelt Zahnflachriemen nach der Montage bei sachgerechter Anwendung keine weitere Vorspannungskorrektur erforderlich.

Formelzeichen

F = Prüfkraft	[N]
S _a = Achskraft	[N]
S _{n3} = effektiv zu übertragende Umfangskraft	[N]
E _a = Eindrücktiefe des Trums	[mm]
L = Trumlänge	[mm]

Prüfkraft F in der Trummittle rechtwinklig zum Trum laut nachstehender Abbildung aufbringen, Eindrücktiefe E_a messen und, wenn erforderlich, Vorspannung korrigieren



1. Berechnung der Prüfkraft F

$$F = \frac{S_{n3}}{20}$$

$$S_{n3} = \frac{P \cdot 1000}{v}$$

$$v = \frac{d_{wk} \cdot n_k}{19100}$$

$$F = \frac{1352}{20} = \mathbf{67,60 \text{ N}}$$

$$S_{n3} = \frac{18,5 \cdot 1000}{13,68}$$

$$v = \frac{91,67 \cdot 2850}{19100}$$

$$S_{n3} = 1352 \text{ N}$$

$$v = 13,68 \text{ m/s}$$

2. Berechnung der Eindrücktiefe des Trums E_a für die vorhandene Trumlänge L

$$E_a = \frac{L}{50}$$

$$L = \sqrt{a_{nom}^2 - \left(\frac{d_{wg} - d_{wk}}{2}\right)^2}$$

$$E_a = \frac{414,44}{50} = \mathbf{8,3 \text{ mm}}$$

$$L = \sqrt{415,22^2 - \left(\frac{142,60 - 91,67}{2}\right)^2} = 414,44 \text{ mm}$$

3. Berechnung der Mindest-Achskraft im statischen Zustand

$$S_a = S_{n3} \cdot 1,1$$

$$S_a = 1352 \text{ N} \cdot 1,1 = \mathbf{1487,2 \text{ N}}$$

4. Berechnung der Frequenz zur Messung mit dem Frequenz-Messgerät

$$f = \sqrt{\frac{T}{4 \cdot k \cdot L^2}}$$

$$T = 0,5 \cdot S_a$$

k Metergewicht in kg/m aus Tabelle 8 Seite 23

L Trumlänge in m

$$f = \sqrt{\frac{743,6}{4 \cdot 0,174 \cdot 0,414^2}} = \mathbf{78,9 \text{ Hz}}$$

$$T = 0,5 \cdot 1487,2 \text{ N} = 743,6 \text{ N}$$

$$k = 0,174 \text{ kg/m}$$

$$L = 0,414 \text{ m}$$

Berechnung mit CAP Strongbelt premium und Strongbelt M

Der Antrieb ist auszulegen mit:

- Strongbelt premium Zahnflachriemen 1200 8M premium 30
- Strongbelt Zahnscheibe 36-8M-30 (zylindrische Bohrung)
- Strongbelt Zahnscheibe 56-8M-30 (zylindrische Bohrung)

Antriebsmaschine
Arbeitsmaschine

Elektromotor P = 18,5 kW
Textilmaschinen

Zahnflachriemendaten

Abweichungen/Hinweise

Teilung	t:	8,000	mm
Breite	b:	30,00	mm
Errechnete Wirklänge	L _{wth} :	1200,00	mm
Standard-Wirklänge	L _w :	1200,00	mm
Zähnezahl	Z _r :	150	
Geschwindigkeit	v:	13,68	m/s

Zahnscheibendaten

Scheibe 1 (treibend)

Scheibe 2 (getrieben)

Zähnezahl	z:	36		56
Wirkdurchmesser	d _w :	91,67	mm	142,60 mm
Kranzbreite	b ₁ :	38,00	mm	38,00 mm
Drehzahl	n:	2850,0	1/min	1832,1 1/min
Eingriffszähnezahl	z _e :	17		29
Drehmoment	M:	104	Nm	162 Nm
Standard-Ausführung		6F		6WF
Bordscheibenanzahl		2		2
Werkstoff		St		GG

Realisierte Antriebsdaten

Abweichungen/Hinweise

Berechnungsleistung	P_B:	29,60	kW	
Realisierte Nennleistung	P _Ü :	31,09	kW	
Belastungsfaktor effektiv	c₂:	1,68		
Übersetzung effektiv	i:	1,56		0,0 %
Achsabstand effektiv	a:	415,22	mm	-9,78 mm
Mindest-Verstellweg Auflegen	y:	≥ 22,00	mm	
Mindest-Verstellweg Spannen	x:	≥ 1,66	mm	
Effektive Umfangskraft	S _{n3} :	1353	N	
Statische Achskraft	S _a :	1488	N	
Statische Trumkraft	T:	744	N	
Trumlänge	L:	414,50	mm	

Methoden Vorspannungseinstellung

Eindrücktiefe je Trum	E _a :	8,29	mm bei Prüfkraft F 67,60 N
Frequenz-Messgerät	f:	78,88	Hz

Leistungswerte Strongbelt premium Zahnflachriemen 3M

Nennleistung P_N [W] für Profil und Ausführung 3M premium und Zahnflachriemenbreite 9 mm															
Drehzahl der kleinen Zahnscheibe n_k [min ⁻¹]	Zähnezahl der kleinen Zahnscheibe z_k														
	10	12	14	16	18	20	24	28	32	40	48	56	64	72	80
	Wirkdurchmesser der kleinen Zahnscheibe d_{wk} (mm)														
	9,55	11,46	13,37	15,28	17,19	19,10	22,92	26,74	30,56	38,20	45,84	53,48	61,12	68,75	76,39
20	2,7	3,4	4,1	4,8	5,6	6,4	8,0	9,8	11,5	14,9	18,4	21,6	24,5	27,3	30,0
40	5,2	6,5	7,8	9,2	10,7	12,1	15,2	18,6	21,8	28,5	35,0	41,2	46,7	52,0	57,3
60	7,6	9,5	11,4	13,4	15,5	17,7	22,2	27,0	31,8	41,4	51,0	60,1	68,0	75,8	83,5
100	12,3	15,3	18,4	21,7	25,1	28,7	36,0	43,5	50,9	66,1	81,6	96,3	109,3	122,2	134,7
200	23,3	28,9	34,8	40,9	47,4	54,1	67,7	81,9	95,5	125,0	154,7	183,0	207,1	231,6	255,9
300	31,6	39,4	47,7	56,3	65,6	74,7	93,8	113,6	133,0	173,9	215,1	253,9	287,6	321,9	354,5
400	39,6	49,4	59,7	70,6	82,0	93,3	116,7	141,0	165,6	216,0	268,0	315,6	358,2	400,2	441,5
500	46,3	58,1	70,6	83,6	97,3	111,3	138,6	167,6	197,0	255,8	317,1	372,8	423,0	473,3	521,3
600	52,3	65,6	80,1	95,3	112,1	128,1	160,0	192,4	226,5	294,0	363,6	426,9	485,0	541,8	597,5
700	58,6	73,9	90,0	106,9	125,6	143,7	180,5	217,4	254,7	330,1	407,7	478,8	544,0	607,6	669,7
800	66,1	82,8	100,2	118,6	138,5	158,5	199,2	240,6	281,3	365,0	451,0	529,0	601,0	671,0	739,0
900	71,5	89,0	109,3	129,7	152,0	173,5	217,4	262,8	307,9	399,0	491,0	577,0	655,0	731,0	807,0
950	74,0	92,7	113,3	135,0	157,8	180,8	226,5	273,4	320,6	415,0	512,0	600,0	682,0	761,0	839,0
1000	76,5	96,3	117,4	140,3	164,5	188,1	235,7	284,1	333,2	432,0	531,0	624,0	708,0	791,0	871,0
1200	86,3	109,3	133,7	160,0	187,7	214,8	270,7	326,5	382,2	496,0	609,0	713,0	809,0	902,0	994,0
1400	96,0	122,0	149,7	179,1	211,0	241,7	303,4	366,0	428,2	554,0	680,0	797,0	903,0	1009,0	1110,0
1450	98,5	124,8	153,7	183,6	216,8	247,8	311,9	375,0	439,1	569,0	698,0	818,0	927,0	1034,0	1139,0
1600	106,4	135,2	164,9	197,4	232,5	266,6	335,1	404,3	473,1	611,0	749,0	877,0	995,0	1110,0	1221,0
1800	117,0	148,0	180,0	215,0	253,0	290,0	365,0	440,0	515,0	667,0	816,0	955,0	1082,0	1207,0	1326,0
2000	125,0	158,0	193,0	231,0	272,0	312,0	395,0	475,0	557,0	718,0	879,0	1029,0	1165,0	1298,0	1427,0
2400	141,0	178,0	219,0	263,0	309,0	356,0	450,0	543,0	635,0	819,0	1000,0	1168,0	1322,0	1471,0	1613,0
2850	155,0	198,0	245,0	296,0	350,0	403,0	509,0	614,0	718,0	923,0	1125,0	1313,0	1484,0	1648,0	1792,0
3200	170,0	216,0	266,0	320,0	379,0	436,0	552,0	665,0	779,0	1001,0	1218,0	1419,0	1601,0	1775,0	1940,0
3600	182,0	233,0	287,0	347,0	411,0	473,0	599,0	722,0	845,0	1084,0	1317,0	1531,0	1724,0	1907,0	2079,0
4000	194,0	248,0	308,0	372,0	441,0	508,0	644,0	776,0	907,0	1163,0	1409,0	1635,0	1837,0	2028,0	2203,0
5000	221,0	284,0	352,0	427,0	507,0	587,0	743,0	896,0	1047,0	1335,0	1608,0	1853,0	2065,0	2257,0	2425,0
6000	246,0	317,0	395,0	479,0	571,0	661,0	838,0	1011,0	1178,0	1495,0	1788,0	2045,0	2257,0	2440,0	2587,0
7000	265,0	344,0	429,0	523,0	625,0	724,0	919,0	1105,0	1286,0	1621,0	1919,0	2169,0	2359,0	2506,0	2598,0
8000	284,0	368,0	462,0	564,0	676,0	784,0	994,0	1194,0	1385,0	1733,0	2030,0	2264,0	2420,0	2517,0	2537,0
10000	320,0	418,0	515,0	632,0	759,0	880,0	1114,0	1334,0	1534,0	1877,0	2128,0	2277,0	2393,0		
12000	349,0	452,0	566,0	690,0	822,0	954,0	1204,0	1428,0	1624,0	1920,0	2064,0				
14000	347,0	458,0	583,0	721,0	869,0	1006,0	1260,0	1476,0	1651,0	1856,0					

Weitere Leistungswerte für andere Riemenbreiten ergeben sich aus der Multiplikation mit den Breitenkorrekturfaktoren.

Breitenkorrekturfaktoren

Profil und Ausführung 3M premium

Riemenbreite (mm)	3	Standard 6	Standard 9	12	Standard 15	20	25
Faktor	0,28	0,61	1,00	1,44	1,87	2,63	3,40

Leistungswerte Strongbelt premium Zahnflachriemen 5M

Nennleistung P_N [kW] für Profil und Ausführung 5M premium und Zahnflachriemenbreite 9 mm

Drehzahl der kleinen Zahnscheibe n_k [min ⁻¹]	Zähnezahl der kleinen Zahnscheibe z_k														
	14	16	18	20	24	28	32	36	40	44	48	56	64	72	80
	Wirkdurchmesser der kleinen Zahnscheibe d_{wk} [mm]														
	22,28	25,46	28,65	31,83	38,20	44,56	50,93	57,30	63,66	70,03	76,39	89,13	101,86	114,59	127,32
20	0,01	0,02	0,02	0,02	0,03	0,03	0,05	0,06	0,06	0,07	0,07	0,09	0,10	0,12	0,14
40	0,03	0,03	0,05	0,05	0,06	0,08	0,09	0,10	0,12	0,13	0,14	0,17	0,20	0,22	0,25
60	0,05	0,06	0,06	0,07	0,09	0,10	0,13	0,15	0,16	0,18	0,21	0,24	0,28	0,32	0,37
100	0,07	0,08	0,10	0,12	0,14	0,17	0,20	0,23	0,26	0,29	0,32	0,38	0,45	0,51	0,58
200	0,13	0,15	0,18	0,21	0,26	0,31	0,37	0,43	0,48	0,54	0,60	0,71	0,83	0,94	1,07
300	0,17	0,22	0,25	0,30	0,37	0,45	0,53	0,61	0,69	0,77	0,85	1,01	1,18	1,36	1,52
400	0,22	0,28	0,32	0,38	0,47	0,58	0,68	0,78	0,89	0,99	1,09	1,30	1,52	1,74	1,94
500	0,26	0,33	0,39	0,46	0,58	0,70	0,82	0,94	1,07	1,20	1,32	1,58	1,83	2,09	2,35
600	0,31	0,39	0,46	0,53	0,68	0,82	0,95	1,10	1,25	1,39	1,54	1,84	2,14	2,44	2,73
700	0,36	0,44	0,53	0,61	0,77	0,93	1,09	1,25	1,43	1,59	1,76	2,09	2,43	2,76	3,09
800	0,39	0,49	0,59	0,68	0,86	1,04	1,22	1,40	1,59	1,77	1,96	2,33	2,70	3,07	3,44
900	0,44	0,54	0,64	0,75	0,94	1,15	1,35	1,55	1,75	1,96	2,16	2,56	2,97	3,37	3,77
950	0,45	0,56	0,68	0,78	0,99	1,20	1,40	1,62	1,83	2,05	2,25	2,68	3,09	3,52	3,92
1000	0,47	0,59	0,70	0,82	1,04	1,25	1,47	1,69	1,91	2,13	2,35	2,78	3,22	3,66	4,08
1200	0,54	0,68	0,82	0,94	1,20	1,45	1,70	1,96	2,21	2,46	2,71	3,21	3,70	4,20	4,67
1400	0,61	0,77	0,92	1,07	1,36	1,63	1,92	2,21	2,50	2,77	3,06	3,61	4,15	4,68	5,20
1450	0,62	0,79	0,94	1,09	1,39	1,68	1,98	2,27	2,56	2,85	3,14	3,70	4,26	4,80	5,32
1600	0,68	0,85	1,02	1,18	1,51	1,82	2,14	2,45	2,76	3,07	3,38	3,98	4,57	5,13	5,68
1800	0,74	0,93	1,12	1,30	1,64	1,99	2,33	2,68	3,01	3,35	3,68	4,32	4,95	5,54	6,12
2000	0,79	1,01	1,22	1,40	1,78	2,16	2,53	2,90	3,25	3,61	3,97	4,65	5,30	5,92	6,51
2400	0,91	1,16	1,39	1,61	2,05	2,47	2,89	3,30	3,70	4,11	4,49	5,22	5,92	6,57	7,15
2850	1,04	1,32	1,58	1,83	2,32	2,79	3,27	3,71	4,15	4,59	5,00	5,77	6,49	7,12	7,68
3200	1,12	1,44	1,71	1,99	2,52	3,02	3,53	4,00	4,47	4,92	5,35	6,14	6,84	7,44	7,95
3600	1,21	1,55	1,86	2,16	2,73	3,28	3,81	4,31	4,80	5,26	5,69	6,47	7,15	7,69	8,12
4000	1,30	1,67	2,00	2,32	2,92	3,51	4,06	4,59	5,08	5,55	5,98	6,75	7,37	7,83	8,14
5000	1,50	1,93	2,31	2,68	3,36	4,00	4,60	5,15	5,65	6,10	6,50	7,13	7,53	7,68	7,58
6000	1,67	2,16	2,59	2,99	3,73	4,39	5,00	5,54	6,01	6,41	6,73	7,12	7,16	6,85	6,19
7000	1,82	2,36	2,82	3,24	4,03	4,70	5,30	5,80	6,20	6,49	6,68	6,73	6,30	5,39	
8000	1,94	2,52	3,01	3,46	4,26	4,93	5,47	5,90	6,20	6,36	6,38	5,98			
10000	2,15	2,79	3,32	3,78	4,57	5,14	5,54	5,73	5,72	5,50	5,05				
12000	2,30	2,98	3,52	3,97	4,66	5,08	5,22	5,07	4,62	3,88					
14000	2,39	3,09	3,62	4,04	4,58	4,75	4,55	3,96							

Weitere Leistungswerte für andere Riemenbreiten ergeben sich aus der Multiplikation mit den Breitenkorrekturfaktoren.

Breitenkorrekturfaktor

Profil und Ausführung 5M premium

Standard-Riemenbreite [mm]	6	9	12	15	20	25	30
Faktor	0,61	1,00	1,44	1,87	2,63	3,40	4,15

Leistungswerte Strongbelt premium Zahnflachriemen 8M

Nennleistung P_N [kW] für Profil und Ausführung 8M premium und Zahnflachriemenbreite 20 mm																	
Drehzahl der kleinen Zahnscheibe n_k [min ⁻¹]	Zähnezahl der kleinen Zahnscheibe z_k																
	22	24	26	28	30	32	34	36	38	40	44	48	52	56	64	72	80
	Wirkdurchmesser der kleinen Zahnscheibe d_{wk} [mm]																
	56,02	61,12	66,21	71,30	76,39	81,49	86,58	91,67	96,77	101,86	112,05	122,23	132,43	142,60	162,97	183,35	203,72
700	2,61	3,00	3,40	3,79	4,19	4,58	4,97	5,36	5,75	6,14	6,91	7,68	8,45	9,22	10,74	12,24	13,73
950	3,48	4,01	4,54	5,07	5,60	6,12	6,65	7,17	7,69	8,21	9,24	10,27	11,29	12,31	14,32	16,30	18,26
1450	5,18	5,98	6,77	7,56	8,35	9,13	9,91	10,68	11,46	12,22	13,75	15,25	16,75	18,22	21,11	23,92	26,64
2850	9,65	11,14	12,61	14,06	15,49	16,91	18,30	19,68	21,04	22,37	24,97	27,47	29,86	32,14	36,33	39,98	43,02
10	0,05	0,05	0,06	0,06	0,07	0,08	0,08	0,09	0,10	0,10	0,11	0,13	0,14	0,15	0,18	0,20	0,23
20	0,09	0,10	0,11	0,13	0,14	0,15	0,16	0,18	0,19	0,20	0,22	0,25	0,27	0,30	0,35	0,40	0,44
50	0,21	0,24	0,27	0,30	0,33	0,36	0,39	0,42	0,45	0,48	0,54	0,60	0,66	0,72	0,84	0,96	1,08
100	0,41	0,47	0,53	0,59	0,65	0,71	0,77	0,83	0,89	0,95	1,06	1,18	1,30	1,42	1,65	1,88	2,12
200	0,79	0,91	1,03	1,14	1,26	1,38	1,50	1,61	1,73	1,84	2,08	2,31	2,54	2,77	3,22	3,68	4,13
300	1,16	1,34	1,51	1,69	1,86	2,03	2,21	2,38	2,55	2,72	3,07	3,41	3,75	4,09	4,77	5,44	6,11
400	1,53	1,76	1,99	2,22	2,45	2,68	2,91	3,14	3,36	3,59	4,04	4,50	4,95	5,39	6,29	7,18	8,06
500	1,89	2,18	2,47	2,75	3,04	3,32	3,60	3,88	4,17	4,45	5,01	5,57	6,13	6,68	7,79	8,89	9,98
600	2,25	2,59	2,93	3,27	3,61	3,95	4,29	4,63	4,96	5,30	5,97	6,63	7,30	7,96	9,27	10,57	11,87
700	2,61	3,00	3,40	3,79	4,19	4,58	4,97	5,36	5,75	6,14	6,91	7,68	8,45	9,22	10,74	12,24	13,73
800	2,96	3,41	3,86	4,31	4,75	5,20	5,64	6,09	6,53	6,97	7,85	8,73	9,60	10,46	12,18	13,88	15,57
950	3,48	4,01	4,54	5,07	5,60	6,12	6,65	7,17	7,69	8,21	9,24	10,27	11,29	12,31	14,32	16,30	18,26
1000	3,65	4,21	4,77	5,32	5,88	6,43	6,98	7,53	8,07	8,62	9,70	10,78	11,85	12,92	15,02	17,10	19,14
1200	4,34	5,00	5,67	6,33	6,98	7,64	8,29	8,94	9,59	10,24	11,52	12,80	14,06	15,31	17,78	20,20	22,57
1450	5,18	5,98	6,77	7,56	8,35	9,13	9,91	10,68	11,46	12,22	13,75	15,25	16,75	18,22	21,11	23,92	26,64
1600	5,68	6,55	7,42	8,29	9,15	10,01	10,86	11,71	12,55	13,39	15,05	16,69	18,32	19,91	23,03	26,05	28,94
1800	6,34	7,31	8,29	9,25	10,21	11,17	12,11	13,06	13,99	14,92	16,76	18,57	20,35	22,10	25,50	28,75	31,85
2000	6,99	8,07	9,14	10,20	11,25	12,30	13,34	14,38	15,40	16,42	18,43	20,40	22,33	24,21	27,86	31,30	34,53
2200	7,63	8,81	9,97	11,13	12,28	13,42	14,55	15,67	16,78	17,88	20,05	22,16	24,23	26,24	30,09	33,67	36,98
2500	8,57	9,90	11,21	12,50	13,79	15,06	16,32	17,56	18,79	20,01	22,39	24,70	26,94	29,10	33,17	36,87	40,15
2850	9,65	11,14	12,61	14,06	15,49	16,91	18,30	19,68	21,04	22,37	24,97	27,47	29,86	32,14	36,33	39,98	43,02
3000	10,11	11,66	13,20	14,71	16,20	17,68	19,13	20,56	21,96	23,34	26,02	28,58	31,03	33,34	37,53	41,10	43,95
3500	11,58	13,35	15,09	16,81	18,49	20,14	21,75	23,33	24,88	26,38	29,27	31,98	34,50	36,81	40,77		
4000	12,99	14,96	16,89	18,78	20,62	22,42	24,17	25,87	27,51	29,10	32,09	34,82	37,27	39,41			
4500	14,33	16,48	18,58	20,62	22,59	24,51	26,35	28,12	29,82	31,43	34,41	37,02	39,23				
5000	15,59	17,91	20,15	22,31	24,38	26,38	28,28	30,07	31,77	33,36	36,19	38,52					
5500	16,77	19,23	21,58	23,83	25,98	28,01	29,91	31,69	33,33	34,83	37,36						

Weitere Leistungswerte für andere Riemenbreiten ergeben sich aus der Multiplikation mit den Breitenkorrekturfaktoren.

Breitenkorrekturfaktor

Profil und Ausführung 8M premium

Standard-Riemenbreite [mm]	20	30	50	85
Faktor	1,00	1,58	2,73	4,76

Leistungswerte *Strongbelt premium* Zahnflachriemen 14M

Nennleistung P_N [kW] für Profil und Ausführung 14M premium und Zahnflachriemenbreite 40 mm

Drehzahl der kleinen Zahnscheibe n_k [min ⁻¹]	Zähnezahl der kleinen Zahnscheibe z_k																
	28	29	30	32	34	36	38	40	42	44	46	48	52	56	64	72	80
	Wirkdurchmesser der kleinen Zahnscheibe d_{wk} [mm]																
	124,78	129,23	133,69	142,60	151,52	160,43	169,34	178,25	187,17	196,08	204,99	213,90	231,73	249,55	285,21	320,86	356,51
700	17,80	18,62	19,43	21,04	22,65	24,24	25,82	27,39	28,96	30,51	32,05	33,59	36,63	39,64	45,58	51,39	57,10
950	23,12	24,19	25,25	27,36	29,46	31,54	33,60	35,65	37,69	39,71	41,72	43,71	47,66	51,56	59,21	66,68	73,97
1450	33,03	34,56	36,10	39,14	42,15	45,13	48,08	51,00	53,90	56,77	59,62	62,43	67,99	73,44	84,03	94,20	103,94
2850	56,99	59,64	62,27	67,45	72,53	77,51	82,38	87,15	91,81	96,36	100,81	105,14					
10	0,40	0,42	0,44	0,47	0,50	0,54	0,57	0,60	0,64	0,67	0,70	0,74	0,80	0,87	0,99	1,12	1,25
20	0,76	0,79	0,82	0,89	0,95	1,01	1,08	1,14	1,20	1,26	1,33	1,39	1,51	1,63	1,88	2,12	2,36
40	1,42	1,48	1,54	1,66	1,78	1,90	2,02	2,14	2,26	2,38	2,49	2,61	2,84	3,08	3,53	3,99	4,44
60	2,04	2,13	2,22	2,39	2,57	2,74	2,92	3,09	3,26	3,43	3,60	3,77	4,11	4,44	5,11	5,76	6,41
100	3,23	3,37	3,51	3,79	4,07	4,34	4,62	4,89	5,17	5,44	5,71	5,98	6,52	7,05	8,10	9,15	10,18
200	5,97	6,23	6,50	7,02	7,54	8,06	8,58	9,09	9,61	10,12	10,62	11,13	12,13	13,13	15,10	17,04	18,96
300	8,52	8,91	9,29	10,05	10,80	11,55	12,29	13,03	13,77	14,50	15,23	15,96	17,40	18,83	21,66	24,45	27,20
400	10,96	11,46	11,95	12,93	13,91	14,88	15,84	16,80	17,75	18,70	19,64	20,58	22,44	24,29	27,94	31,53	35,08
500	13,31	13,91	14,52	15,71	16,91	18,09	19,26	20,43	21,59	22,75	23,90	25,04	27,31	29,56	34,00	38,36	42,66
600	15,59	16,30	17,01	18,41	19,82	21,20	22,59	23,96	25,32	26,68	28,03	29,37	32,03	34,67	39,87	44,98	50,00
700	17,80	18,62	19,43	21,04	22,65	24,24	25,82	27,39	28,96	30,51	32,05	33,59	36,63	39,64	45,58	51,39	57,10
800	19,96	20,88	21,79	23,61	25,42	27,21	28,98	30,75	32,51	34,25	35,98	37,70	41,12	44,49	51,14	57,64	64,00
950	23,12	24,19	25,25	27,36	29,46	31,54	33,60	35,65	37,69	39,71	41,72	43,71	47,66	51,56	59,21	66,68	73,97
1000	24,15	25,27	26,38	28,59	30,78	32,95	35,11	37,25	39,38	41,49	43,59	45,67	49,79	53,86	61,84	69,61	77,19
1200	28,18	29,49	30,79	33,38	35,94	38,48	41,00	43,50	45,99	48,45	50,89	53,31	58,09	62,81	72,02	80,94	89,58
1450	33,03	34,56	36,10	39,14	42,15	45,13	48,08	51,00	53,90	56,77	59,62	62,43	67,99	73,44	84,03	94,20	103,94
1600	35,84	37,51	39,18	42,48	45,75	48,98	52,18	55,35	58,48	61,58	64,65	67,69	73,67	79,53	90,86	101,66	111,93
1800	39,50	41,34	43,18	46,82	50,42	53,97	57,48	60,96	64,39	67,79	71,14	74,45	80,96	87,30	99,50	111,01	
2000	43,04	45,05	47,06	51,02	54,93	58,80	62,61	66,37	70,09	73,75	77,36	80,93	87,91	94,68	107,60		
2200	46,48	48,66	50,82	55,09	59,31	63,46	67,55	71,58	75,56	79,47	83,32	87,11	94,51	101,65			
2400	49,83	52,15	54,47	59,03	63,54	67,96	72,32	76,60	80,81	84,95	89,01	93,00	100,76	108,20			
2600	53,07	55,55	58,00	62,85	67,62	72,31	76,90	81,41	85,84	90,18	94,43	98,59					
2850	56,99	59,64	62,27	67,45	72,53	77,51	82,38	87,15	91,81	96,36	100,81	105,14					
3000	59,27	62,02	64,74	70,11	75,37	80,50	85,52	90,43	95,22	99,88							
3500	66,47	69,52	72,54	78,45	84,21	89,81	95,23	100,49									
4000	73,05	76,35	79,61	85,96	92,10												
4500	78,99	82,49	85,93														

Weitere Leistungswerte für andere Riemenbreiten ergeben sich aus der Multiplikation mit den Breitenkorrekturfaktoren.

Breitenkorrekturfaktor

Profil und Ausführung 14M premium

Standard-Riemenbreite [mm]	40	55	85	115	170
Faktor	1,00	1,44	2,50	3,50	5,32

Leistungswerte Strongbelt M Zahnflachriemen 2M

Nennleistung P_N [W] für Profil und Ausführung 2M und Zahnflachriemenbreite 9 mm

Drehzahl der kleinen Zahnscheibe n_k [min ⁻¹]	Zähnezahl der kleinen Zahnscheibe z_k															
	10	12	14	16	18	20	24	28	32	36	40	48	56	64	72	80
	Wirkdurchmesser der kleinen Zahnscheibe d_{wk} [mm]															
	6,37	7,64	8,91	10,19	11,46	12,73	15,28	17,83	20,37	22,92	25,46	30,56	35,65	40,74	45,84	50,93
20	0,39	0,48	0,57	0,66	0,75	0,85	1,03	1,23	1,42	1,62	1,82	2,21	2,62	3,02	3,43	3,84
40	0,79	0,96	1,14	1,33	1,52	1,71	2,08	2,46	2,85	3,24	3,63	4,42	5,22	6,02	6,82	7,64
60	1,18	1,44	1,72	1,99	2,27	2,55	3,10	3,67	4,25	4,82	5,41	6,58	7,76	8,96	10,16	11,37
100	1,97	2,41	2,85	3,30	3,75	4,21	5,13	6,07	7,02	7,97	8,93	10,88	12,86	14,80	16,77	18,72
200	3,90	4,75	5,63	6,52	7,41	8,31	10,11	11,96	13,83	15,70	17,57	21,36	25,22	29,07	32,94	36,94
300	5,78	7,07	8,37	9,68	11,02	12,38	15,09	17,79	20,55	23,35	26,13	31,75	37,47	43,23	48,99	54,83
400	7,67	9,36	11,12	12,79	14,56	16,34	19,93	23,57	27,20	30,83	34,51	42,03	49,60	57,17	64,82	72,61
500	9,53	11,64	13,72	15,91	18,10	20,29	24,71	29,24	33,80	38,37	42,96	52,26	61,62	71,10	80,63	90,16
600	11,42	13,93	16,43	19,04	21,64	24,24	29,55	34,95	40,35	45,79	51,30	62,42	73,63	84,92	96,34	107,70
700	13,24	16,16	19,08	22,10	25,12	28,16	34,32	40,58	46,86	53,45	59,93	72,50	85,53	98,65	111,87	125,12
800	15,10	18,40	21,70	25,20	28,60	32,10	39,10	46,20	53,40	61,10	68,60	82,60	97,40	112,40	127,40	142,50
900	16,90	20,60	24,40	28,20	32,10	36,00	43,80	51,80	59,80	68,20	76,40	92,60	109,20	126,00	142,90	159,80
950	17,80	21,70	25,70	29,70	33,80	37,90	46,20	54,60	63,00	71,70	80,30	97,60	115,10	132,80	150,60	168,50
1000	18,70	22,90	27,00	31,20	35,60	39,90	48,50	57,40	66,30	75,20	84,30	102,60	121,00	139,60	158,30	177,10
1200	22,30	27,20	32,20	37,30	42,40	47,50	57,90	68,40	79,00	89,80	100,60	122,40	144,40	166,60	189,00	211,50
1400	25,90	31,60	37,40	43,30	49,20	55,20	67,30	79,50	91,80	104,30	116,80	142,20	167,80	193,60	219,50	245,60
1450	26,80	32,70	38,70	44,80	50,90	57,10	69,60	82,20	95,00	107,90	120,80	147,10	173,60	200,30	227,10	254,10
1600	29,40	36,00	42,50	49,20	55,90	62,80	76,60	90,50	104,50	118,70	133,00	161,90	190,90	220,40	249,90	279,60
1800	32,90	40,30	47,70	55,20	62,80	70,40	85,70	101,40	117,10	133,00	149,10	181,40	214,00	247,00	280,10	313,50
2000	36,50	44,60	52,80	61,00	69,40	77,90	95,00	112,30	129,70	147,30	165,10	200,90	237,00	273,50	310,20	347,20
2400	43,50	53,20	62,90	72,80	82,80	92,90	113,20	133,80	154,60	175,70	196,80	239,60	282,70	326,30	370,10	414,20
2850	51,30	62,70	74,20	85,90	98,00	109,80	133,60	158,00	182,50	207,40	232,40	282,90	333,80	385,20	436,90	489,00
3200	57,40	70,10	82,90	96,10	112,10	124,00	149,40	176,60	204,10	231,90	259,80	316,30	373,30	430,80	488,70	546,90
3600	64,20	78,50	92,90	107,50	122,20	137,20	167,30	197,80	228,60	259,60	291,00	354,30	418,10	482,60	547,40	612,60
4000	71,00	86,80	102,80	118,90	135,20	151,80	185,10	218,80	252,90	287,30	322,00	392,10	462,70	534,00	605,80	678,10
5000	87,90	107,40	127,20	147,10	167,50	187,90	229,10	270,70	313,00	355,80	398,80	485,70	573,10	661,70	750,50	840,20
6000	104,50	127,70	151,30	175,00	199,20	223,50	272,60	322,40	372,70	423,40	474,60	578,10	682,30	787,70	893,60	1000,40
7000	120,80	147,60	174,90	202,40	230,30	258,50	315,40	373,00	431,20	489,90	549,20	669,00	789,60	911,70	1034,40	1158,10
8000	137,10	167,50	198,50	229,80	261,40	293,50	358,10	423,50	489,70	556,40	623,80	759,90	897,00	1035,70	1175,20	1315,70
10000	169,00	206,00	245,00	283,00	322,00	362,00	442,00	522,00	604,00	687,00	770,00	938,00	1107,00	1279,00	1451,00	1625,00
12000	200,00	245,00	290,00	336,00	382,00	429,00	524,00	619,00	716,00	814,00	913,00	1113,00	1314,00	1517,00	1722,00	1928,00
14000	230,00	282,00	334,00	387,00	440,00	494,00	604,00	714,00	826,00	939,00	1053,00	1284,00	1516,00	1692,00	1751,00	1988,00

Weitere Leistungswerte für andere Riemenbreiten ergeben sich aus der Multiplikation mit den Breitenkorrekturfaktoren.

Breitenkorrekturfaktor

Profil und Ausführung 2M

Riemenbreite [mm]	Standard 3	Standard 6	Standard 9	12
Faktor	0,28	0,61	1,00	1,44

Leistungswerte Strongbelt M Zahnflachriemen 3M

Nennleistung P_N [W] für Profil und Ausführung 3M und Zahnflachriemenbreite 9 mm															
Drehzahl der kleinen Zahnscheibe n_k [min ⁻¹]	Zähnezahl der kleinen Zahnscheibe z_k														
	10	12	14	16	18	20	24	28	32	40	48	56	64	72	80
	Wirkdurchmesser der kleinen Zahnscheibe d_{wk} [mm]														
	9,55	11,46	13,37	15,28	17,19	19,10	22,92	26,74	30,56	38,20	45,84	53,48	61,12	68,75	76,39
20	1,6	1,6	1,6	1,6	3,2	3,2	3,2	4,8	4,8	6,4	9,6	11,2	12,8	12,8	14,4
40	3,2	3,2	3,2	4,8	4,8	4,8	6,4	8,0	9,6	14,4	17,6	20,9	24,1	27,3	31,0
60	3,2	4,8	4,8	6,4	8,0	8,0	11,2	12,8	16,0	20,9	27,3	32,6	37,4	40,6	45,5
100	6,4	8,0	9,6	11,2	12,8	14,4	17,6	20,9	25,7	34,2	45,5	53,5	62,0	68,4	76,5
200	12,8	16,0	17,6	20,9	24,1	27,3	35,8	43,9	51,9	70,1	89,8	107,5	122,5	136,9	153,5
300	17,6	20,9	25,7	29,4	34,2	39,0	48,7	58,8	70,1	94,7	120,9	142,2	163,1	182,9	204,3
400	20,9	25,7	31,0	37,4	42,2	48,7	60,4	73,3	86,6	116,0	147,1	174,9	199,5	225,7	249,7
500	25,7	31,0	37,4	43,9	50,3	57,2	71,7	86,6	101,1	135,3	173,3	204,3	233,7	263,1	292,5
600	29,4	35,8	43,9	50,3	57,2	65,2	81,3	97,9	116,0	155,1	196,3	232,1	266,3	298,9	331,6
700	32,6	40,6	48,7	57,2	65,2	73,3	91,4	110,7	130,5	173,3	218,7	259,9	295,7	333,2	371,1
800	37,4	45,5	53,5	63,6	71,7	81,3	101,1	122,5	143,9	190,9	241,7	284,5	325,1	366,3	407,0
900	40,6	48,7	58,8	68,4	78,1	89,8	110,7	133,7	156,7	207,5	261,5	309,1	352,9	397,3	441,2
950	42,2	51,9	62,0	71,7	81,3	93,0	116,0	138,5	163,1	215,5	272,7	321,9	367,9	413,4	459,4
1000	43,9	53,5	63,6	74,9	85,0	96,3	119,3	143,9	170,1	223,5	282,9	333,2	380,7	428,3	475,4
1200	50,3	62,0	73,3	85,0	97,9	110,7	136,9	164,7	194,1	255,1	321,9	379,1	433,2	487,2	539,6
1400	57,2	70,1	82,9	96,3	110,7	124,1	153,5	184,5	217,1	286,1	357,8	421,9	482,4	541,2	601,6
1450	58,8	71,7	85,0	99,5	112,8	127,3	158,3	189,3	223,5	292,5	367,9	431,6	493,6	554,0	616,0
1600	63,6	76,5	91,4	105,9	122,5	136,9	170,1	204,3	240,1	313,9	394,1	462,6	527,8	593,6	658,8
1800	68,4	85,0	101,1	117,6	133,7	150,3	186,1	221,9	261,5	341,7	426,7	501,6	573,8	643,9	714,4
2000	74,9	91,4	109,1	125,7	145,5	163,1	201,1	241,7	282,9	369,5	459,4	541,2	616,0	691,4	766,8
2400	86,0	106,0	126,0	145,0	167,0	188,0	231,0	277,0	323,0	421,0	523,0	614,0	700,0	785,0	869,0
2850	98,0	119,0	141,0	163,0	186,0	211,0	259,0	309,0	362,0	470,0	582,0	682,0	777,0	869,0	961,0
3200	108,0	132,0	157,0	182,0	206,0	232,0	286,0	342,0	398,0	516,0	637,0	746,0	847,0	947,0	1046,0
3600	119,0	144,0	172,0	198,0	226,0	254,0	313,0	372,0	434,0	560,0	690,0	806,0	915,0	1020,0	1123,0
4000	129,0	157,0	185,0	214,0	245,0	275,0	337,0	401,0	467,0	603,0	739,0	862,0	977,0	1087,0	1192,0
5000	154,0	186,0	219,0	254,0	290,0	324,0	398,0	472,0	547,0	700,0	854,0	988,0	1111,0	1228,0	1334,0
6000	177,0	214,0	252,0	291,0	331,0	372,0	454,0	536,0	619,0	788,0	952,0	1093,0	1218,0	1331,0	1428,0
7000	198,0	241,0	283,0	327,0	372,0	416,0	506,0	596,0	687,0	865,0	1034,0	1177,0	1295,0	1393,0	1469,0
8000	219,0	267,0	313,0	362,0	409,0	457,0	555,0	652,0	747,0	933,0	1103,0	1236,0	1338,0	1411,0	1451,0
10000	260,0	314,0	370,0	424,0	480,0	534,0	644,0	749,0	851,0	1034,0	1187,0	1280,0	1318,0	1298,0	1211,0
12000	298,0	360,0	421,0	483,0	544,0	603,0	718,0	828,0	928,0	1092,0	1195,0	1211,0	1133,0		
14000	334,0	401,0	469,0	536,0	600,0	662,0	780,0	887,0	977,0	1098,0	1120,0	1010,0			

Weitere Leistungswerte für andere Riemenbreiten ergeben sich aus der Multiplikation mit den Breitenkorrekturfaktoren.

Breitenkorrekturfaktor							
Profil und Ausführung 3M							
Riemenbreite [mm]	3	Standard 6	Standard 9	12	Standard 15	20	25
Faktor	0,28	0,61	1,00	1,44	1,87	2,63	3,40

Leistungswerte Strongbelt M Zahnflachriemen 5M

Nennleistung P_N [W] für Profil und Ausführung 5M und Zahnflachriemenbreite 9 mm

Drehzahl der kleinen Zahnscheibe n_k [min ⁻¹]	Zähnezahl der kleinen Zahnscheibe z_k														
	14	16	18	20	24	28	32	36	40	44	48	56	64	72	80
	Wirkdurchmesser der kleinen Zahnscheibe d_{wk} [mm]														
	22,28	25,46	28,65	31,83	38,20	44,56	50,93	57,30	63,66	70,03	76,39	89,13	101,86	114,59	127,32
20	3,7	4,9	5,8	6,9	8,9	11,0	13,0	15,0	17,0	19,9	22,8	26,8	30,8	34,0	38,0
40	8,9	11,0	11,8	13,8	17,9	21,0	25,9	30,0	34,9	40,1	45,0	53,9	61,1	68,9	76,9
60	13,0	15,9	17,9	21,0	25,9	32,0	38,0	45,0	51,9	59,9	68,0	80,1	91,9	103,2	115,0
100	21,9	25,9	30,0	34,9	44,1	53,9	64,0	74,9	87,0	100,0	113,0	134,3	153,3	172,3	192,2
200	45,0	53,0	61,1	68,9	88,2	107,2	128,2	150,1	174,4	199,4	226,2	268,6	306,6	345,5	383,9
300	61,0	72,0	83,0	94,0	119,0	145,0	172,0	202,0	233,0	266,0	300,0	356,0	407,0	458,0	509,0
400	76,0	90,0	103,0	117,0	147,0	179,0	213,0	249,0	286,0	326,0	368,0	436,0	498,0	561,0	623,0
500	91,0	106,0	122,0	139,0	174,0	211,0	251,0	292,0	336,0	382,0	430,0	510,0	583,0	656,0	728,0
600	104,0	122,0	140,0	159,0	199,0	241,0	286,0	334,0	383,0	435,0	489,0	580,0	662,0	745,0	827,0
700	117,0	137,0	158,0	179,0	223,0	271,0	321,0	373,0	428,0	485,0	545,0	646,0	738,0	829,0	921,0
800	130,0	152,0	174,0	198,0	247,0	299,0	353,0	411,0	471,0	533,0	598,0	709,0	809,0	910,0	1010,0
900	142,0	166,0	191,0	216,0	269,0	326,0	385,0	447,0	512,0	580,0	650,0	769,0	879,0	987,0	1096,0
950	148,0	173,0	199,0	225,0	280,0	339,0	401,0	465,0	532,0	603,0	675,0	799,0	912,0	1025,0	1137,0
1000	154,0	180,0	206,0	234,0	291,0	352,0	416,0	483,0	552,0	625,0	699,0	828,0	945,0	1062,0	1178,0
1200	177,0	207,0	237,0	268,0	334,0	403,0	475,0	551,0	629,0	710,0	794,0	939,0	1072,0	1204,0	1334,0
1400	199,0	232,0	266,0	301,0	375,0	451,0	532,0	615,0	702,0	791,0	884,0	1044,0	1191,0	1336,0	1480,0
1450	205,0	239,0	274,0	309,0	384,0	463,0	545,0	631,0	720,0	811,0	905,0	1070,0	1220,0	1368,0	1515,0
1600	221,0	257,0	295,0	333,0	414,0	498,0	586,0	677,0	771,0	869,0	969,0	1144,0	1303,0	1461,0	1617,0
1800	242,0	281,0	322,0	364,0	451,0	543,0	638,0	736,0	838,0	943,0	1050,0	1239,0	1410,0	1578,0	1745,0
2000	262,0	305,0	349,0	394,0	488,0	586,0	688,0	794,0	902,0	1014,0	1128,0	1329,0	1511,0	1689,0	1864,0
2400	301,0	350,0	400,0	451,0	558,0	669,0	784,0	902,0	1024,0	1148,0	1274,0	1497,0	1697,0	1891,0	2079,0
2850	338,0	393,0	449,0	506,0	625,0	748,0	874,0	1004,0	1137,0	1272,0	1408,0	1649,0	1863,0	2067,0	2262,0
3200	374,0	434,0	496,0	559,0	688,0	822,0	960,0	1100,0	1242,0	1386,0	1531,0	1786,0	2008,0	2217,0	2411,0
3600	409,0	474,0	541,0	609,0	749,0	893,0	1040,0	1190,0	1340,0	1492,0	1644,0	1908,0	2134,0	2340,0	2526,0
4000	443,0	513,0	585,0	658,0	808,0	961,0	1116,0	1274,0	1431,0	1589,0	1745,0	2015,0	2238,0	2436,0	2604,0
5000	523,0	605,0	688,0	772,0	943,0	1115,0	1288,0	1459,0	1628,0	1792,0	1951,0	2212,0	2402,0	2541,0	2623,0
6000	598,0	690,0	783,0	877,0	1064,0	1250,0	1433,0	1610,0	1778,0	1937,0	2084,0	2301,0	2411,0	2434,0	2358,0
7000	669,0	769,0	870,0	971,0	1171,0	1365,0	1550,0	1722,0	1880,0	2019,0	2137,0	2268,0	2245,0		
8000	735,0	843,0	950,0	1057,0	1264,0	1459,0	1637,0	1794,0	1927,0	2031,0	2101,0	2100,0			
10000	854,0	972,0	1088,0	1199,0	1403,0	1577,0	1714,0	1804,0	1842,0	1819,0	1729,0				
12000	956,0	1078,0	1193,0	1299,0	1476,0	1594,0	1643,0	1609,0							
14000	1039,0	1158,0	1264,0	1354,0	1473,0	1495,0	1403,0								

Weitere Leistungswerte für andere Riemenbreiten ergeben sich aus der Multiplikation mit den Breitenkorrekturfaktoren.

Breitenkorrekturfaktor

Profil und Ausführung 5M

Riemenbreite [mm]	6	Standard 9	12	Standard 15	20	Standard 25	30
Faktor	0,61	1,00	1,44	1,87	2,63	3,40	4,15

Leistungswerte Strongbelt M Zahnflachriemen 8M

Nennleistung P_N [kW] für Profil und Ausführung 8M und Zahnflachriemenbreite 20 mm

Drehzahl der kleinen Zahnscheibe n_k [min ⁻¹]	Zähnezahl der kleinen Zahnscheibe z_k																
	22	24	26	28	30	32	34	36	38	40	44	48	52	56	64	72	80
	Wirkdurchmesser der kleinen Zahnscheibe d_{wk} [mm]																
	56,02	61,12	66,21	71,30	76,39	81,49	86,58	91,67	96,77	101,86	112,05	122,23	132,42	142,60	162,97	183,35	203,72
10	0,015	0,018	0,022	0,026	0,029	0,036	0,042	0,046	0,053	0,057	0,061	0,068	0,072	0,078	0,087	0,097	0,106
20	0,033	0,037	0,044	0,051	0,062	0,072	0,082	0,093	0,106	0,114	0,125	0,135	0,144	0,154	0,173	0,194	0,213
50	0,081	0,092	0,110	0,132	0,154	0,179	0,207	0,234	0,262	0,283	0,310	0,336	0,361	0,386	0,435	0,483	0,532
100	0,165	0,183	0,223	0,264	0,311	0,359	0,412	0,466	0,526	0,566	0,621	0,671	0,722	0,770	0,870	0,967	1,064
200	0,326	0,370	0,447	0,531	0,623	0,720	0,823	0,933	1,051	1,131	1,239	1,340	1,442	1,541	1,739	1,933	2,125
300	0,491	0,535	0,645	0,766	0,897	1,040	1,190	1,340	1,510	1,640	1,780	1,930	2,070	2,220	2,500	2,770	3,050
400	0,652	0,711	0,839	0,993	1,165	1,340	1,540	1,740	1,960	2,120	2,310	2,500	2,680	2,870	3,230	3,590	3,940
500	0,810	0,890	1,020	1,220	1,420	1,640	1,880	2,130	2,390	2,590	2,820	3,050	3,270	3,500	3,940	4,370	4,800
600	0,980	1,070	1,210	1,430	1,670	1,930	2,210	2,510	2,820	3,050	3,320	3,590	3,850	4,110	4,630	5,130	5,630
700	1,140	1,240	1,380	1,640	1,920	2,220	2,540	2,880	3,230	3,500	3,810	4,110	4,410	4,710	5,300	5,870	6,440
800	1,300	1,420	1,560	1,850	2,170	2,500	2,860	3,240	3,640	3,940	4,280	4,630	4,970	5,300	5,960	6,600	7,230
950	1,550	1,690	1,830	2,160	2,520	2,910	3,330	3,770	4,240	4,580	4,990	5,380	5,770	6,160	6,910	7,650	8,370
1000	1,630	1,770	1,930	2,260	2,640	3,050	3,480	3,950	4,440	4,800	5,220	5,630	6,040	6,440	7,230	7,990	8,740
1200	1,950	2,130	2,310	2,650	3,100	3,580	4,090	4,630	5,210	5,630	6,120	6,600	7,070	7,540	8,440	9,320	10,170
1450	2,350	2,570	2,790	3,130	3,660	4,230	4,830	5,470	6,140	6,640	7,210	7,770	8,310	8,850	9,890	10,900	11,850
1600	2,590	2,830	3,070	3,420	3,990	4,610	5,260	5,960	6,690	7,230	7,840	8,440	9,030	9,610	10,730	11,790	12,800
1800	2,920	3,180	3,450	3,780	4,420	5,100	5,820	6,590	7,400	7,990	8,670	9,320	9,960	10,590	11,790	12,920	13,990
2000	3,230	3,520	3,820	4,180	4,840	5,580	6,370	7,210	8,090	8,740	9,470	10,170	10,860	11,530	12,800	13,990	15,090
2200	3,550	3,870	4,190	4,590	5,250	6,050	6,910	7,820	8,770	9,470	10,240	11,000	11,730	12,430	13,760	14,980	16,090
2500	4,020	4,380	4,750	5,190	5,840	6,740	7,690	8,690	9,750	10,520	11,360	12,180	12,950	13,700	15,090	16,320	17,440
2850	4,570	4,970	5,380	5,880	6,510	7,510	8,560	9,670	10,850	11,690	12,600	13,470	14,290	15,060	16,460	17,650	18,620
3000	4,800	5,220	5,650	6,170	6,790	7,820	8,920	10,080	11,300	12,180	13,110	13,990	14,820	15,600	16,990	18,140	19,040
3500				7,720	8,840	10,070	11,370	12,730	13,700	14,680	15,600	16,440	17,200	18,470	19,380	19,890	
4000					9,780	11,130	12,550	14,040	15,090	16,090	16,990	17,790	18,470				
4500						12,090	13,620	15,230	16,320	17,300	18,140	18,840					
5000								14,580	16,270	17,400	18,310	19,040	19,570				
5500									17,170	18,310	19,100						
6000										17,910	19,040	19,650					

Weitere Leistungswerte für andere Riemenbreiten ergeben sich aus der Multiplikation mit den Breitenkorrekturfaktoren.

Breitenkorrekturfaktor

Profil und Ausführung 8M

Standard-Riemenbreite [mm]	20	30	50	85
Faktor	1,00	1,58	2,73	4,74

Leistungswerte Strongbelt M Zahnflachriemen 14M

Nennleistung P_N [kW] für Profil und Ausführung 14M und Zahnflachriemenbreite 40 mm

Drehzahl der kleinen Zahnscheibe n_k [min ⁻¹]	Zähnezahl der kleinen Zahnscheibe z_k																
	28	29	30	32	34	36	38	40	42	44	46	48	52	56	64	72	80
	Wirkdurchmesser der kleinen Zahnscheibe d_{wk} [mm]																
	124,78	129,23	133,69	142,60	151,52	160,43	169,34	178,25	187,17	196,08	204,99	213,90	231,73	249,55	285,21	320,86	356,51
10	0,17	0,20	0,20	0,23	0,29	0,30	0,34	0,36	0,38	0,40	0,42	0,44	0,49	0,53	0,61	0,68	0,74
20	0,35	0,37	0,43	0,49	0,55	0,63	0,68	0,72	0,76	0,80	0,83	0,89	0,97	1,04	1,19	1,34	1,50
40	0,72	0,78	0,84	0,98	1,10	1,25	1,34	1,42	1,52	1,59	1,69	1,76	1,93	2,10	2,39	2,69	2,99
60	1,07	1,15	1,27	1,44	1,64	1,88	2,03	2,14	2,27	2,39	2,52	2,65	2,90	3,14	3,58	4,03	4,49
100	1,79	1,93	2,10	2,42	2,77	3,11	3,37	3,58	3,79	4,00	4,20	4,41	4,85	5,23	5,98	6,72	7,48
200	3,60	3,90	4,20	4,80	5,50	6,20	6,80	7,20	7,60	8,00	8,40	8,90	9,70	10,50	12,00	13,50	15,00
300	4,90	5,30	5,70	6,60	7,50	8,50	9,20	9,70	10,30	10,80	11,40	12,00	13,10	14,20	16,50	18,90	21,30
400	6,10	6,60	7,10	8,20	9,30	10,50	11,40	12,00	12,70	13,30	14,00	14,70	16,10	17,40	20,10	22,90	25,80
500	7,20	7,80	8,40	9,60	11,00	12,30	13,30	14,10	14,80	15,60	16,40	17,20	18,70	20,20	23,30	26,40	29,60
600	8,20	8,90	9,50	11,00	12,50	14,00	15,10	15,90	16,80	17,70	18,50	19,40	21,10	22,70	26,10	29,50	32,90
700	9,10	9,90	10,60	12,20	13,90	15,60	16,80	17,70	18,60	19,50	20,50	21,40	23,20	25,00	28,60	32,20	35,80
800	10,00	10,80	11,60	13,40	15,10	17,00	18,30	19,30	20,30	21,30	22,20	23,20	25,20	27,00	30,80	34,50	38,20
950	11,30	12,10	13,10	14,90	16,90	19,00	20,40	21,40	22,50	23,60	24,60	25,70	27,70	29,70	33,60	37,40	41,10
1000	11,60	12,60	13,50	15,40	17,50	19,60	21,00	22,10	23,20	24,30	25,40	26,50	28,50	30,50	34,40	38,20	41,90
1200	13,10	14,10	15,10	17,30	19,50	21,80	23,40	24,50	25,70	26,80	28,00	29,10	31,20	33,20	37,10	40,70	44,10
1450	14,60	15,70	16,90	19,20	21,70	24,20	25,90	27,10	28,30	29,40	30,60	31,70	33,80	35,70	39,20	42,30	44,80
1600	15,40	16,60	17,80	20,30	22,80	25,50	27,10	28,30	29,50	30,70	31,80	32,90	34,90	36,60	39,80	42,30	44,10
1800	16,40	17,70	18,90	21,50	24,10	26,80	28,50	29,70	30,90	32,00	33,00	34,00	35,80	37,30	39,80	41,30	43,00
2000	17,30	18,60	19,80	22,50	25,20	28,00	29,70	30,80	31,90	32,90	33,80	34,70	36,20	37,40	38,90		
2200	18,60	19,30	20,60	23,30	26,10	28,90	30,50	31,50	32,50	33,40	34,20	35,00	36,10	36,70			
2400	20,10	20,70	21,30	24,00	26,70	29,50	31,10	32,00	32,80	33,50	34,20	34,70	35,30	35,40			
2600	21,50	22,10	22,70	24,40	27,20	29,90	31,40	32,10	32,70	33,20	33,70	33,90	34,00				
2850	23,10	23,80	24,40	25,60	27,40	30,00	31,30	31,80	32,10	32,30	32,40	32,30	31,70				
3000	24,10	24,70	25,30	26,50	27,50	30,10	31,00	31,60	31,50	31,50	31,40	31,60					
3500			28,00	29,10	30,00	30,70	31,20	31,50	31,70								
4000				30,80	31,40												

Weitere Leistungswerte für andere Riemenbreiten ergeben sich aus der Multiplikation mit den Breitenkorrekturfaktoren.

Breitenkorrekturfaktor

Profil und Ausführung 14M

Standard-Riemenbreite [mm]	40	55	85	115	170
Faktor	1,00	1,50	2,50	3,47	5,28

Abmessungen und Toleranzen Strongbelt premium und Strongbelt M

Strongbelt premium/Strongbelt M Zahnflachriemen werden in einem großen Längen- und Breitensortiment hergestellt. Es stehen zahlreiche Sonderlängen, -breiten und -konstruktionen zur Verfügung. Bitte fragen Sie hierzu unsere Anwendungstechnik.

Strongbelt premium/Strongbelt M Zahnflachriemen werden standardmäßig in Schleifklasse G2 (Höhentoleranz $\pm 0,25$ mm) hergestellt. Auf Wunsch ist die Schleifklasse G1 ($\pm 0,13$ mm) machbar.

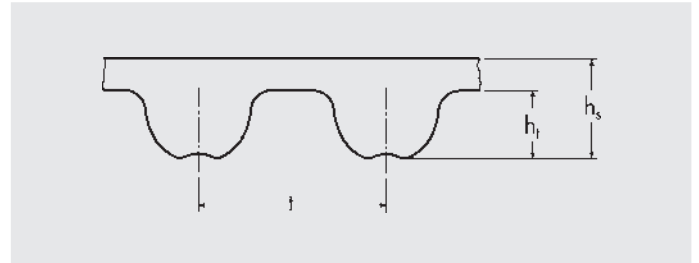


Tabelle 8
Nennmaße und Gewichte

Profil	2M	3M 3M premium	5M 5M premium	8M 8M premium	14M 14M premium
Zahnhöhe h_1 [mm]	0,70	1,10	1,90	3,20	5,60
Gesamtriemenhöhe h_s [mm]	1,50	2,30	3,40	5,40	9,50
Zahnteilung t [mm]	2,00	3,00	5,00	8,00	14,00
Gewicht [kg/m] für 10 mm Riemenbreite	0,013	0,024	0,035	0,058	0,100

Längentoleranzen

Wirklänge (mm) ≤ 250 > 250 ≤ 500 > 500 ≤ 750 > 750 ≤ 1000 > 1000 ≤ 1250 > 1250 ≤ 1500 > 1500 ≤ 1750 > 1750 ≤ 2000 > 2000 ≤ 2250 > 2250 ≤ 2500 > 2500 ≤ 2750 > 2750 ≤ 3000 > 3000

Längentoleranzen als

Achsabstandsabweichung $\pm 0,20$ $\pm 0,23$ $\pm 0,27$ $\pm 0,30$ $\pm 0,33$ $\pm 0,36$ $\pm 0,39$ $\pm 0,42$ $\pm 0,46$ $\pm 0,49$ $\pm 0,52$ $\pm 0,55$ $\pm 0,55$ $\pm 0,03^*$

Breitentoleranz

Standard-Riemenbreite	Zulässige Toleranz [mm] der Zahnriemenbreite für Strongbelt premium/Strongbelt M			
	Sollbreite [mm]	Wirklänge bis 838,2 mm	Wirklänge 838,3 bis 1676,4 mm	Wirklänge über 1676,4 mm
3,0 bis 11,0		+ 0,4 - 0,8	+ 0,4 - 0,8	—
11,1 bis 38,1		+ 0,8 - 0,8	+ 0,8 - 0,8	+ 0,8 - 1,2
38,2 bis 50,8		+ 0,8 - 1,2	+ 1,2 - 1,2	+ 1,2 - 1,6
50,9 bis 63,5		+ 1,2 - 1,2	+ 1,2 - 1,6	+ 1,6 - 1,6
63,6 bis 76,2		+ 1,2 - 1,6	+ 1,6 - 1,6	+ 1,6 - 2,0
76,3 bis 101,6		+ 1,6 - 1,6	+ 1,6 - 2,0	+ 2,0 - 2,0
101,7 bis 177,8		+ 2,4 - 2,4	+ 1,6 - 2,0	+ 2,0 - 2,0
177,9 bis max.		—	—	+ 4,8 - 6,4

* Für größere Längen sind in Schritten von 250 mm jeweils weitere 0,03 mm zu addieren.

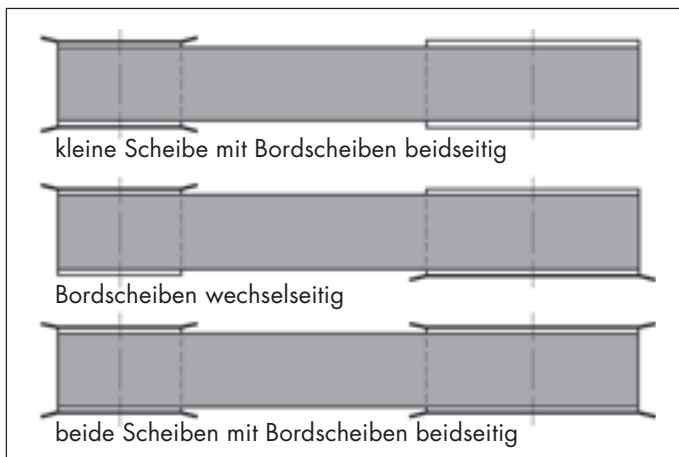
Konstruktionshilfen Bordscheiben/Spannrollen

Bordscheiben

Zur Führung von Strongbelt premium / Strongbelt M Zahnflachriemen sind die Zahnscheiben an einer oder beiden Seiten mit Bordscheiben zu versehen.

Bei Achsabständen $\geq 8 d_{wk}$ sind die Zahnscheiben beidseitig mit Bordscheiben auszurüsten.

Wir empfehlen die Verwendung von Standard-Zahnscheiben. Ist dies aus Konstruktionsgründen nicht möglich, können entsprechende Zahnscheiben in Sonderausführungen eingesetzt werden.



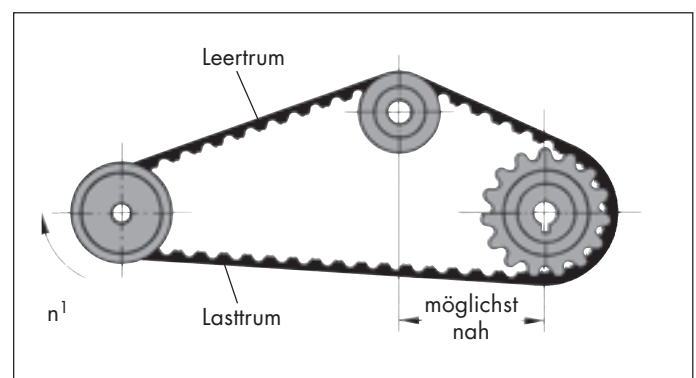
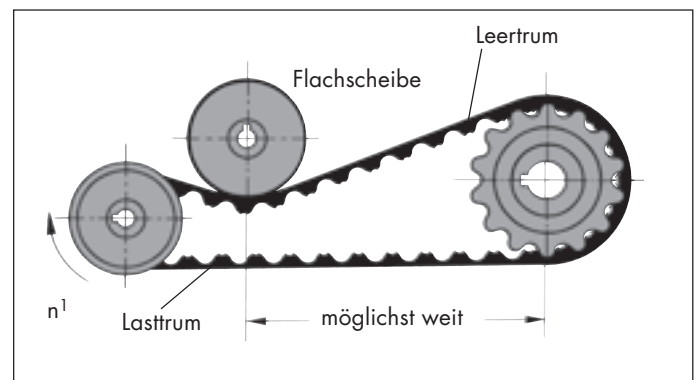
Maximale Strongbelt Zahnflachriemenbreite

Die maximale Zahnflachriemenbreite sollte nicht breiter sein als der Durchmesser der kleinsten im Antrieb befindlichen Zahnscheibe.

Spannrollen

Rollen sind Zahn- oder Flachscheiben, die innerhalb eines Antriebssystems keine Leistung übertragen. Da sie zusätzliche Biegespannung im Riemen erzeugen, sollten sie nach folgenden Richtlinien eingesetzt werden:

- Durchmesser der Spannrollen \geq der kleinsten zulässigen Scheibe des Profils entsprechend
- Breite der Spannrollen \geq der im Antrieb befindlichen Zahnscheiben
- Spannrollen immer im Leertrum anordnen
- Innenspannrollen:
 - ≤ 40 Zähne immer Zahnscheibe
 - > 40 Zähne Flachscheibe möglich
- als Außenrollen sind grundsätzlich Flachscheiben zu verwenden, da sie auf dem Riemenrücken laufen
- Flachscheiben keinesfalls ballig ausbilden
- Spannrollen so anbringen, dass möglichst viele Zähne an der kleinen Scheibe im Eingriff sind
- den Umschlingungswinkel an der Spannrolle möglichst gering halten



Konstruktionshilfen Montage und Wartung

Sicherheitshinweise

Geometrisch und leistungsmäßig korrekt ausgelegte Antriebe mit Strongbelt premium und Strongbelt M Zahnflachriemen gewährleisten hohe Betriebssicherheit und optimale Lebensdauer.

Die Praxis beweist, dass unbefriedigende Laufzeiten sehr häufig auf Montage- und Wartungsfehler zurückzuführen sind. Um diesen vorzubeugen, empfehlen wir, die nachstehenden Hinweise zu beachten:

● Zahnscheiben

Die Zähne müssen normgerecht gefertigt und sauber sein.

● Ausrichten

Wellen und Scheiben sind vor der Montage fluchtend auszurichten.

Maximale Abweichungen der Wellenparallelität:

Riemenbreiten [mm]	Wellenversatz
≤ 25	± 1°
> 25 ≤ 50	± 0,5°
> 50 ≤ 100	± 0,25°
> 100	± 0,15°

● Zahnflachriemensätze

Zahnflachriemen, die paarweise oder zu mehreren Stück auf einem Antrieb laufen, müssen in jedem Fall als Satz bestellt werden. Dies garantiert, dass alle Riemen vom gleichen Fertigungswickel stammen und in ihrer Länge identisch sind.

● Montage

Vor der Montage ist der Achsabstand so zu verringern, dass ein zwangloses Auflegen des Zahnflachriemens möglich ist. Falls dies nicht möglich ist, muss der Zahnflachriemen zusammen mit einer oder beiden Zahnscheiben montiert werden. Eine gewaltsame Montage ist in jedem Fall unzulässig, da dies, oftmals nicht sichtbar, den hochwertigen dehnungsarmen Zugstrang sowie andere Bauteile beschädigt.

● Vorspannung

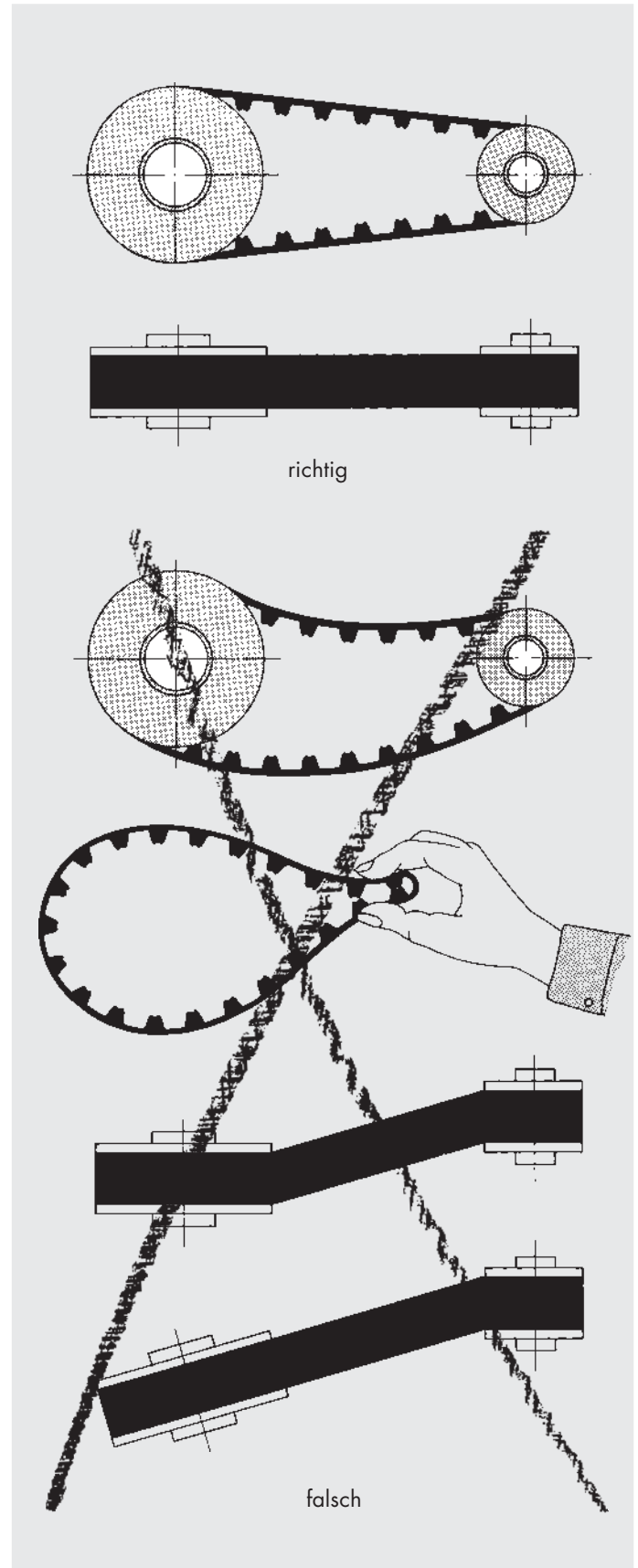
Die Vorspannung ist gemäß den auf Seite 12 aufgeführten Richtlinien aufzubringen. Weitere Kontrollen nach der Montage sind nicht notwendig.

● Spannrollen

Spannrollen sind zu vermeiden. Sollte dies nicht möglich sein, so sind unsere Empfehlungen auf Seite 24 dieses Handbuchs zu beachten.

● Wartung

Strongbelt premium und Strongbelt M Zahnflachriemen sind beim Einsatz unter normalen Umweltbedingungen wartungsfrei.



Konstruktionshilfen Störung – Ursache – Abhilfe

Störung	Ursache	Abhilfe
Starker Verschleiß an der belasteten Zahnflanke des Riemens	Fehlerhafte Riemen spannung Teilungsfehler Überbelastung	Spannung korrigieren Profilkontrolle, evtl. Austausch Breitere Riemen mit höherer Übertragungsleistung einsetzen
Übermäßiger Verschleiß im Zahngrund des Riemens	Zu große Riemen spannung Antrieb zu schwach ausgelegt Fehlerhafte Zahnscheiben	Spannung reduzieren Zahnriemen bzw. -scheiben vergrößern Zahnscheiben austauschen
Außergewöhnlicher Verschleiß an den Riemenseiten	Fehlerhafte Achsparallelität Fehlerhafte Bordscheiben Veränderung des Achsabstandes	Wellen neu einrichten Bordscheiben austauschen Lager bzw. Gehäuse verstärken
Abscheren der Riemenzähne	Anzahl der eingreifenden Zähne zu gering Überlastung	Durchmesser der kleinen Scheibe vergrößern oder breiteren Riemen wählen Breitere Riemen bzw. größere Scheiben einsetzen
Übermäßiges seitliches Ablaufen	Fehlerhafte Achsparallelität Zahnscheiben fluchten nicht Stoßweise Belastung bei zu großer Riemen spannung	Wellen neu einrichten Scheiben fluchtend ausrichten Riemen spannung reduzieren
Ablösen der Bordscheiben	Zahnscheiben fluchten nicht Sehr starker Seitendruck des Zahnflachriemens Fehlerhafte Montage der Bordscheiben	Zahnscheiben neu einfluchten Wellen neu einrichten Bordscheiben korrekt montieren
Scheinbare Riemenlängung	Nachgiebige Lagerung	Riemen spannung korrigieren, Lagerbefestigung verstärken und sichern
Übermäßige Laufgeräusche	Fehlerhafte Wellenausrichtung Zu starke Riemen spannung Zu kleine Scheibendurchmesser Überlastung des Zahnflachriemens Zu große Riemenbreite bei hoher Geschwindigkeit	Wellen neu ausrichten Spannung verringern Scheibendurchmesser vergrößern Riemenbreite bzw. Zahneingriff vergrößern Verringerung der Riemenbreite durch Wahl größerer Riementypen
Abnormaler Verschleiß der Zahnscheiben	Ungeeigneter Werkstoff Fehlerhafte Verzahnung Ungenügende Oberflächenhärte	Festeren Werkstoff verwenden Zahnscheiben austauschen Härteres Material bzw. Oberflächenhärtung vornehmen
Versprödung des Riemenrückens	Umgebungstemperaturen über +100 °C Unverträgliche Strahlung	Extra hitzebeständige Qualität wählen Abschirmen oder geeignete Riemenqualität einsetzen
Risse im Riemenrücken	Umgebungstemperaturen unter -30 °C	Extra kältebeständige Riemenqualität einsetzen
Aufweichen des Riemenrückens	Einwirkung von unverträglichen Medien	Abschirmen bzw. geeignete Riemenqualität einsetzen

Datenblatt

zur Berechnung/Überprüfung von Antrieben mit **Strongbelt premium** und **Strongbelt M Zahnflachriemen**

Firma: _____
 Straße/Postfach: _____
 PLZ/Ort: _____
 Sachbearbeiter: _____
 Abteilung: _____ Datum: _____
 Telefon: _____ Fax: _____
 E-Mail: _____

für Versuch neuer Antrieb
 für Nullserie bestehender Antrieb
 für Serie Bedarf _____ Stück/Jahr

ausgelegt mit

Wirklänge	Type	Breite	Fabrikat

Antriebsmaschine

Art (z. B. Elektromotor, Dieselmotor 3 Zyl.) _____
 Größe des Anlaufmoments (z. B. $M_A = 1,8 M_N$) _____
 Anlaufart (z. B. Stern-Dreieck) _____
 tägliche Betriebsdauer _____ Stunden
 Anzahl der Schaltungen _____ stündlich täglich
 Drehrichtungsänderung _____ pro Minute Stunde
 Leistung: P normal _____ kW
 P maximal _____ kW
 oder max. Drehmoment _____ Nm bei n_1 _____ min^{-1}
 Drehfrequenz n_1 _____ min^{-1}
 Anordnung der Wellen: horizontal vertikal
 schräg α _____ °
 Maximal zulässige Achskraft $S_{a \max}$ _____ N
 Wirkdurchmesser oder Anzahl der Zähne der Scheibe:
 d_{w1} _____ mm z_1 _____ mm
 $d_{w1 \min}$ _____ mm $z_{1 \min}$ _____ mm
 $d_{w1 \max}$ _____ mm $z_{1 \max}$ _____ mm
 Scheibenbreite maximal _____ mm

Übersetzung i _____
 Achsabstand a _____ mm
 Spann-/Führungsrolle: Innenrolle
 Außenrolle
 d_w _____ mm Zahnscheibe
 d_a _____ mm Flachscheibe

Betriebsbedingungen: Umgebungstemperatur

Einfluss von Öl
 Wasser
 Säure
 Staub

Arbeitsmaschine

Art (z. B. Drehmaschine, Kompressor) _____
 Anlauf: unter Last im Leerlauf
 Art der Belastung: konstant pulsierend
 stoßartig
 Leistungsbedarf: P normal _____ kW
 P maximal _____ kW
 oder max. Drehmoment _____ Nm bei n_2 _____ min^{-1}
 Drehfrequenz: n_2 _____ min^{-1}
 $n_{2 \min}$ _____ min^{-1}
 $n_{2 \max}$ _____ min^{-1}
 Maximal zulässige Achskraft $S_{a \max}$ _____ N
 Wirkdurchmesser oder Anzahl der Zähne der Scheibe:
 d_{w2} _____ mm z_2 _____ mm
 $d_{w2 \min}$ _____ mm $z_{2 \min}$ _____ mm
 $d_{w2 \max}$ _____ mm $z_{2 \max}$ _____ mm
 Scheibenbreite maximal _____ mm

i_{\min} _____ i_{\max} _____
 a_{\min} _____ mm a_{\max} _____ mm
 im gezogenen Trum
 im ziehenden Trum
 beweglich (z. B. Feder) _____
 fest

_____ °C minimal
 _____ °C maximal

(z. B. Ölnebel, Tropfen) _____
 (z. B. Spritzwasser) _____
 (Art, Konzentration, Temperatur) _____
 (Art) _____

Sonderantriebe: z. B. bei Antrieben mit Spann-/Führungsrollen, Drei- oder Mehrscheibenantrieben sowie Antrieben mit gegenläufiger Drehrichtung sind Zeichnungsunterlagen erforderlich. Benutzen Sie für Skizzen die Rückseite.

Erläuterungen zum Antrieb:

Nachdruck, auch auszugsweise, verboten.
Zuwiderhandlungen werden urheberrechtlich verfolgt.
Irrtum sowie Änderungen durch technischen Fortschritt vorbehalten.

© PTS Strongbelt 313962/0205



PTS *Power Transmission*
Strongbelt

